

Трехколесный электрический вилочный погрузчик CPD10S-E

- ПАСПОРТ
- РУКОВОДСТВО ПО ЭКСПЛУАТАЦИИ



Оглавление

1. Краткое введение	6
2. Описание.....	7
3. Схема внешнего вида.....	9
4. Нормы безопасности	13
5. Начальная эксплуатация	19
6. Указания по эксплуатации	20
7. Осмотр перед работой.....	33
8. Проверка после работы	34
9. Периодическое обслуживание и ремонт.....	34
10. Хранение, перевозка и загрузка погрузчика.....	39
11. Замена аккумулятора	40
12. Общие неполадки и их устранение.....	41
13. Перечень комплектующих, запчастей и быстро изнашивающихся деталей	43
14. Структурные диаграммы, схемы основных компонентов	43
15. Гарантийные обязательства	47

Благодарим вас за выбор электрического погрузчика "XILIN"!

Надеемся, что наши электрические погрузчики намного облегчат вашу работу!

Внимательно прочитайте руководство перед началом эксплуатации.

Настоящее руководство является общим. Мы оставляем за собой право изменения технологии производства электрических вилочных погрузчиков. При наличии каких-либо несоответствий между данными в руководстве и непосредственно погрузчиком корректным следует считать сам погрузчик, а данные в руководстве – исключительно справочной информацией.

Предупреждение

Операторы обязаны строго соблюдать требования ISO3691: 1980 «Указания по безопасности при работе на моторных промышленных погрузчиках».

Необученный персонал к эксплуатации погрузчика не допускается.

На основании «Указаний по безопасности при работе на моторных промышленных погрузчиках», установлена следующая грузоподъемность и высота подъема трехколесного электрического вилочного погрузчика CPD10S-E:

I. Диаграмма грузоподъемности:

При высоте подъема трехколесного электрического вилочного погрузчика CPD10S-E менее 3000 мм (включительно) максимальная грузоподъемность погрузчика равна расчетной грузоподъемности, перегрузка погрузчика не допускается.

1. Данные таблички грузоподъемности: табличка грузоподъемности расположена под защитной крышей. На ней указан серийный номер погрузчика, данные грузоподъемности (нагрузка, центр приложения нагрузки и высота подъема), тип погрузчика (класс пожарной безопасности), вес погрузчика с аккумулятором (без учета груза), дополнительная информация.

2. Чтение таблички грузоподъемности: при увеличении высоты подъема грузоподъемность может понизиться. Например, CPD10S-E: на образце таблички указано, что вес 1000 кг можно поднять на высоту до 3000 мм, однако при подъеме на высоту от 3000 до 4000 мм грузоподъемность снижается с 1000 до 700 кг.

3. Грузоподъемность уменьшается при увеличении центра приложения нагрузки. Например, CPD10S-E: на образце таблички указано, что можно поднять 1000 кг при центре приложения нагрузки 400 мм. При изменении центра приложения нагрузки с 400 до 600 мм грузоподъемность уменьшается с 1000 до 500 кг.

4. Запрещается увеличивать вес поднимаемого груза при центре приложения нагрузки меньше значения, указанного на табличке грузоподъемности. При необходимости консультации по центру приложения нагрузки, высоте подъема и максимальной грузоподъемности свяжитесь с нашей компанией.

5. Вес погрузчика: грузоподъемность ограничена у погрузных платформ, подъемников и некоторых покрытий. Уточните вес вашего погрузчика на табличке грузоподъемности. Убедитесь в использовании соответствующих единиц измерения.

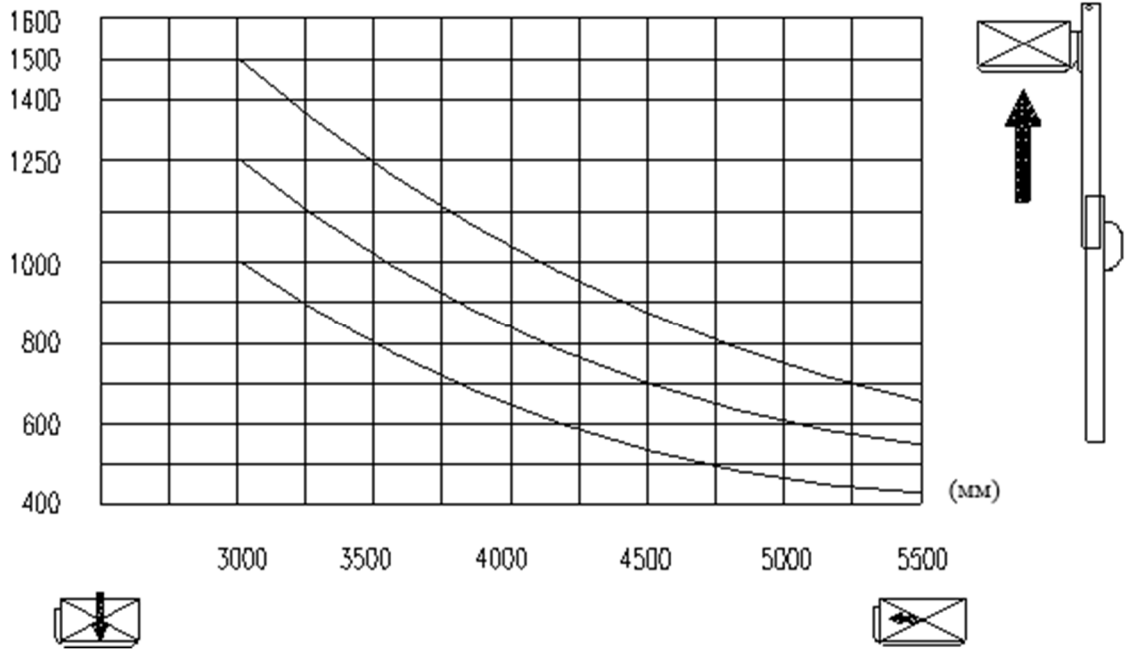
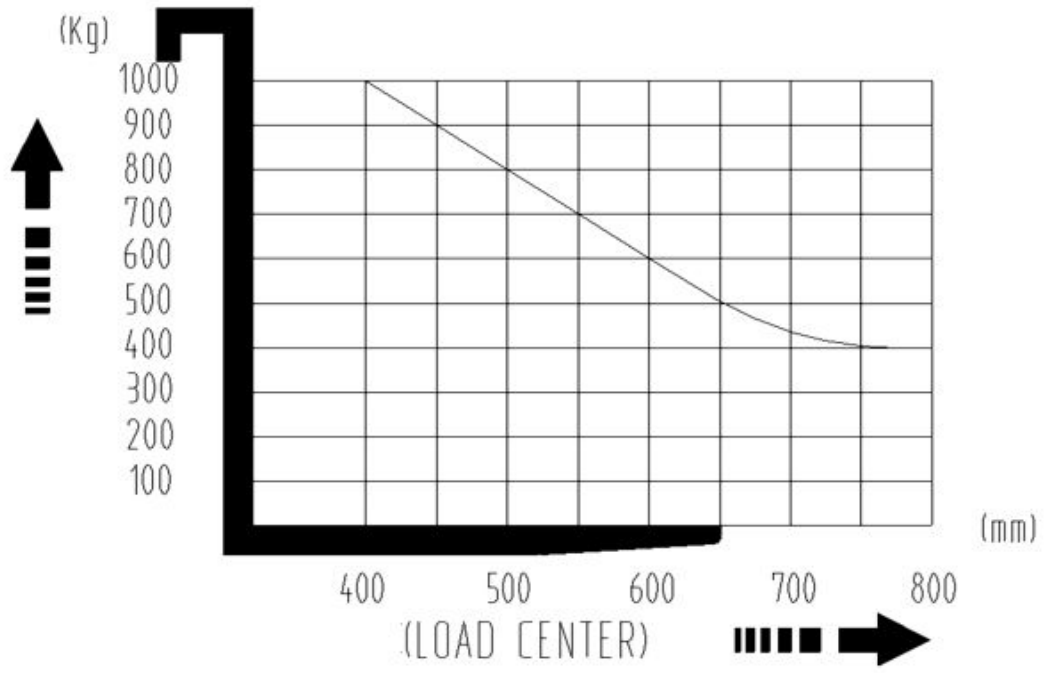
6. Некоторые типы погрузчиков запрещено использовать в пожароопасных зонах. Проверьте тип зоны эксплуатации вашего погрузчика. Например, запрещено эксплуатировать погрузчики типа E или ES в зонах с ограничением эксплуатации погрузчиков типа EE или EX.

7. Дополнительные сведения: в случае несоответствия дополнительных сведений по вашему погрузчику и информации, приведенной в настоящем руководстве в части содержания таблички грузоподъемности, не эксплуатируйте данный погрузчик. Ваш погрузчик может быть снабжен неверной табличкой грузоподъемности. Сообщите вашему супервайзеру о наличии данной проблемы.

8. Уменьшение тормозного пути: с целью увеличения стабильности и удобства на ряде высот подъема тормозной путь может быть уменьшен. Проверьте табличку грузоподъемности для обеспечения увеличенного тормозного пути при большей высоте подъема.

(MM)

(LOAD CAPACITY CHART)



III. Грузоподъемность и центр приложения нагрузки

1. Какова грузоподъемность вашего погрузчика?

Грузоподъемность – груз, который способен поднять погрузчик на данную высоту на данном центре приложения нагрузки. См. табличку грузоподъемности на вашем погрузчике.

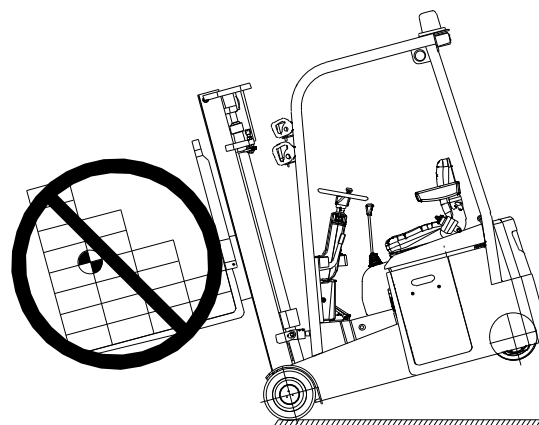
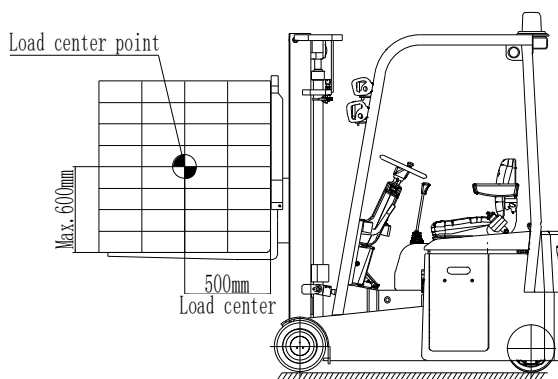
Убедитесь в использовании соответствующих единиц измерения.

2. Что такое центр нагрузки?

Центр нагрузки – это расстояние от конца платформы оператора до центра равномерно распределенного груза.

3. Груз необходимо распределять равномерно.

Ваш погрузчик может опрокинуться в любом направлении в случае помещения или перемещения груза в переднюю, заднюю часть или в любую из сторон поддона, тележки, платформы или контейнера. Убедитесь в равномерном распределении груза при загрузке поддона.



1. Краткое введение

Электрический погрузчик серии CPD10S-E работает от аккумулятора и приводится в движение мотором переменного тока. Грузовик такого типа перемещается за счет зубчатой передачи. Вилочный захват поднимается за счет мотора постоянного тока и гидравлического привода, который перемещает гидравлический цилиндр вверх и вниз для подъема вилочного захвата вместе с грузом. Так как данный погрузчик работает от электричества при перемещении и подъеме, управление осуществляется с места мощным рулем, который обладает многими характеристиками с обеспечением экономии рабочей силы, высокой эффективности, стабильности, простоты и удобства в эксплуатации, безопасности и надежности. Грузовик выдает малый уровень шума и является экологически безопасным устройством. Данный погрузчик работает от аккумулятора большой емкости от напряжения 24 В, который значительно увеличивает время работы погрузчика при однократной зарядке.

Грузовики данного типа подходят для перемещения грузов по твердой и ровной поверхности.

Допустимая среда для использования:

- a. ВЫСОТА ВЫШЕ УРОВНЯ МОРЯ НЕ ДОЛЖНА ПРЕВЫШАТЬ 1000 М;
- b. Температура внешней среды не должна быть выше +40°C и ниже -25°C;
- c. При достижении температурой внешней среды значения +40°C относительная влажность не должна превышать 50%; при пониженной температуре допускается более высокая относительная влажность;
- d. Твердая и ровная поверхность.

Запрещается использовать погрузчик в огнеопасной, взрывоопасной или агрессивной внешней среде посредством кислот и щелочей.

2. Описание

Настоящее руководство по эксплуатации должно храниться у оператора погрузчика, который должен внимательно ознакомиться с ним и полностью понять смысл его содержания.

Настоящее руководство содержит указания по корректной эксплуатации, простому и удобному обслуживанию и данные по плановому осмотру.


Необходимо внимательно прочитать данное руководство перед началом эксплуатации для обеспечения корректного управления и соответствующего обслуживания с целью безопасной и эффективной перевозки грузов.

Данные в руководстве могут не соответствовать реальному продукту ввиду его обновления.

Погрузчик необходимо комплектовать данным руководством в случае его лизинга или передачи.

При наличии проблем свяжитесь с нашим отделом продаж.

Описание символов: указания посредством следующих символов имеют огромную важность для вас лично и окружающих. Соблюдайте данные указания.

	Опасно	Указывает на угрожающую опасность. При отсутствии предпринятых мер предосторожности или превентивных действий данная ситуация может привести к смерти или серьезным физическим повреждениям. Данные требования обязательны к исполнению.
	Предупреждение	Указывает на наличие потенциальной опасности. При отсутствии предпринятых мер предосторожности или превентивных действий данная ситуация может привести к смерти или серьезным физическим повреждениям. Данные требования обязательны к исполнению.
	Внимание	Указывает на потенциальную опасность. При отсутствии предпринятых мер предосторожности или превентивных действий данная ситуация может привести к физическим повреждениям средней тяжести. Данные требования обязательны к исполнению.



Уведомление

Необходимо обратить внимание на положения, которые прямо или косвенно относятся к личной безопасности и к обслуживанию погрузчика.

Трехколесный электрический вилочный погрузчик

Электрический погрузчик стоячего типа может поднимать, перемещать горизонтально и штабелировать грузы. Он разработан специально для работы в складских помещениях с узкими проходами.

Стандартная и дополнительная функция вилочного захвата

Стандартный вилочный захват или гидравлическая функция: подъем и опускание с наклоном стойки.

Также, предусмотрены дополнительные части: устройство бокового выноса, захват для коробок или съемник. Компания может определить соответствующую функцию по рабочей зоне и провести соответствующее обучение.

Как управлять вилочным погрузчиком

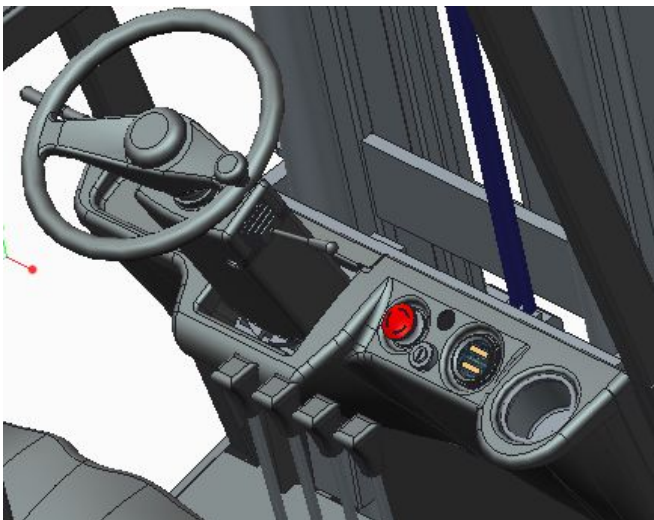
Вилочный погрузчик может быть оборудован мягкой подушкой, регулируемыми перилами и подвижной педалью в операционной зоне. При управлении погрузчиком оператор стоит на платформе и опирается спиной на мягкую подушку. При этом рука и нога оператора находятся на контрольной ручке и педали соответственно, что обеспечивает комфорт и стабильность при работе. При повороте необходимо повернуть голову в соответствующем направлении и убедиться в отсутствии препятствий.

Выключатель с ключом

Выключатель с ключом расположен в правой части рабочего стола:

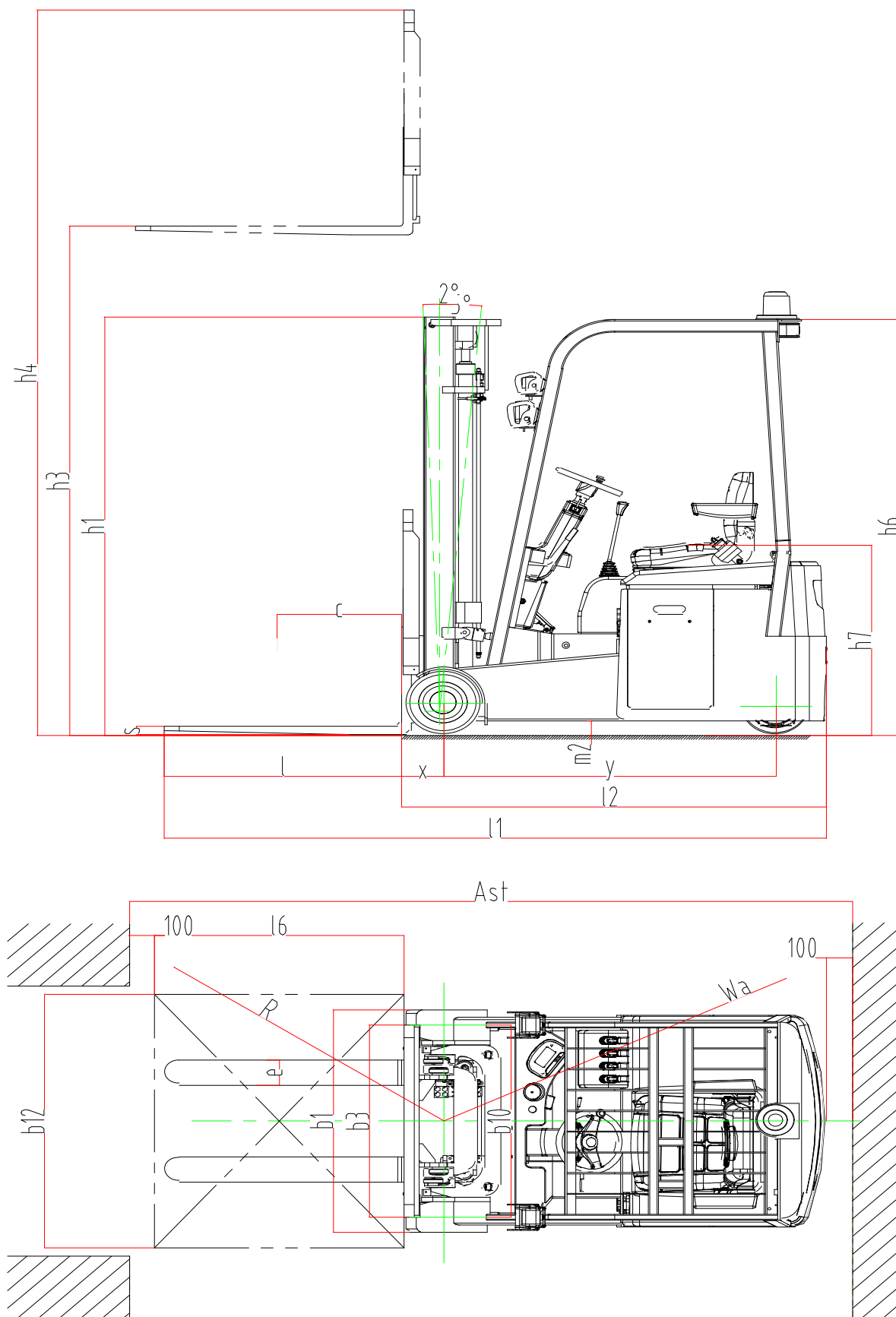
OFF (ВЫКЛ) – поверните выключатель в положение OFF (ВЫКЛ), отсоедините привод.

ON (ВКЛ) – поверните выключатель в положение ON (ВКЛ), подсоедините привод.



3. Схема внешнего вида

Схема внешнего вида CPDS-E



Основные технические параметры

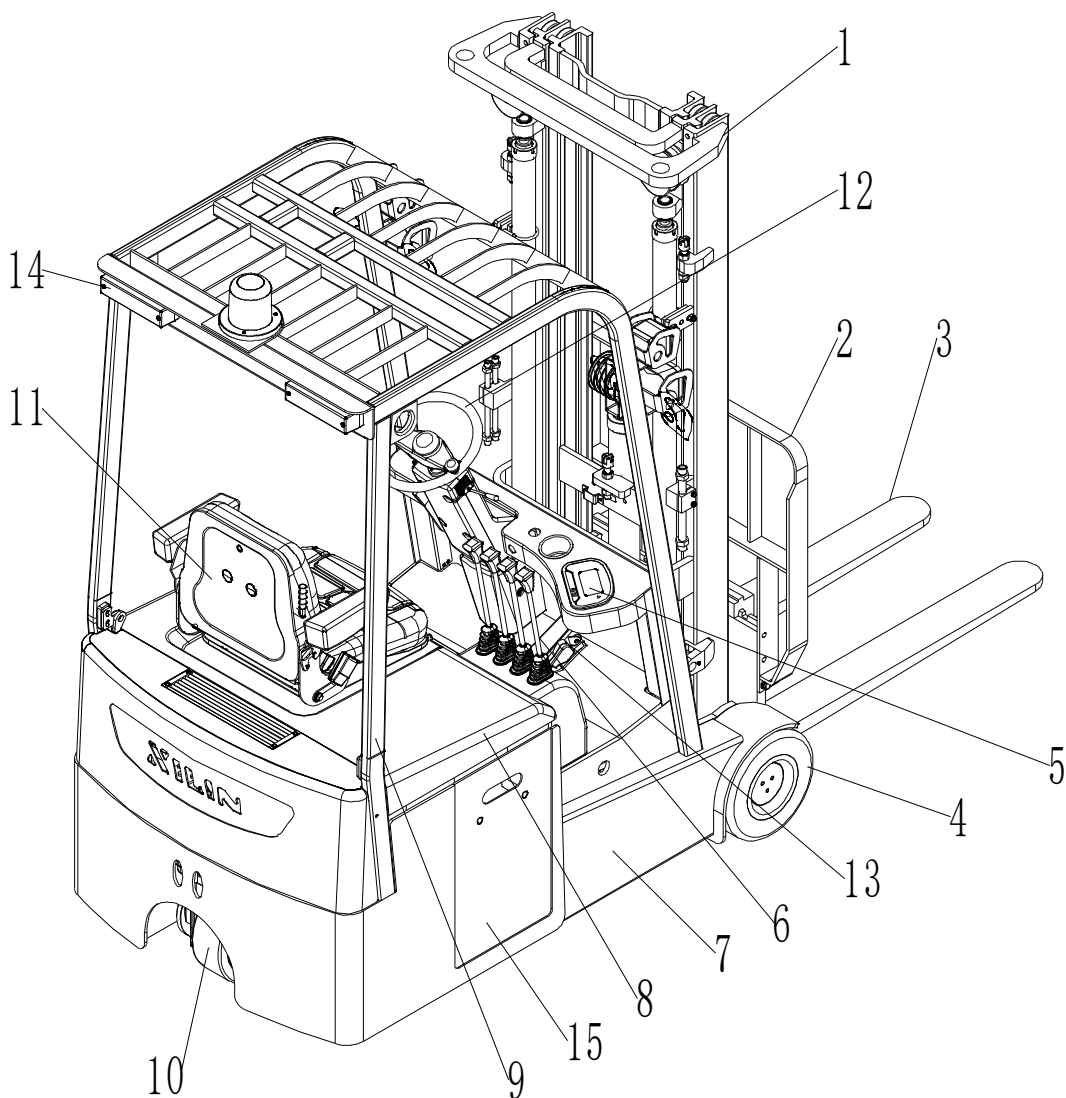
Модель		CPD10S-E
Тип привода		Электрический
Тип управления		Сидячий
Номинальная грузоподъемность	Q (кг)	1000
Центр загрузки вил	c (мм)	400
Расстояние от передней оси колес до спинки вил	x (мм)	227
Расстояние между осями колес	y (мм)	1000
Вес (без аккумулятора)	кг	1730
Нагрузка на ось с грузом, переднюю/заднюю	кг	2537/328
Нагрузка на ось без груза, переднюю/заднюю (с макс. весом аккумулятора)	кг	774/961
Размер переднего колеса	Демпфирующее цельное колесо	∅ 305x127
Размер заднего колеса	Цельное колесо	∅ 250x100
Количество передних колес		2
Количество задних колес		1
Колесная база передняя	b10 (мм)	711
Колесная база задняя	b11 (мм)	0
Угол наклона рамы стойки/вилочного захвата, передн.		2
Угол наклона рамы стойки/вилочного захвата, задн.		4
Высота мачты в опущенном состоянии	h1 (мм)	1990
Высота свободного подъема	h2 (мм)	Опционально
Высота подъема	h3 (мм)	2500-4000
Макс. высота с выдвинутой стойкой	h4 (мм)	4040
Общая ширина	b1 (мм)	860
Толщина	s (мм)	35
Ширина	e (мм)	100
Длина	l (мм)	950
Тип рамы вилочного захвата		Тип А
Ширина рамы вилочного захвата	b3 (мм)	680
Расстояние от земли до ниж. части стойки (с грузом)	m1 (мм)	70
Расстояние от земли до корпуса погрузчика	m2 (мм)	70
Ширина проема для платформ 1000x1200 поперек	Ast (мм)	2790
Ширина проема для платформ 800x1200 вдоль	Ast (мм)	2935
Радиус поворота	Wa (мм)	1226
Скорость перемещения с грузом	км/ч	6,8
Скорость перемещения без груза	км/ч	7
Скорость подъема с грузом	мм/с	130
Скорость подъема без груза	мм/с	180
Преодолеваемый уклон с грузом	%	6
Преодолеваемый уклон без груза	%	10
Тормоз		Электрический

Мощность приводного мотора	кВт	1,5 (перем. тока)
Мощность мотора масляного	кВт	2,2
Давление в системе	бар	140
Напряжение аккумулятора	в	24
Емкость аккумулятора	Ач	200 (360 опция)
Вес аккумулятора	кг	180
Контроль перемещения		Перем. тока
Боковое смещение вил (Side-shift)		опция
Средний уровень шума	Децибел в среднем	68

***Внимание!** Все данные в таблицах даны для ознакомления и для модели с высотой подъема 3000 мм в базовой комплектации.

Для моделей с комплектациями, отличающимися от базовых, параметры могут быть изменены.

Вводные сведения о конструкции (см. структурные диаграммы, схемы основных компонентов)



Погрузчик состоит из:

1. решетки ограждения груза;
2. вилочного захвата;
3. нагруженного колеса;
4. многофункционального жидкокристаллического универсального прибора;
5. механизма управления клапанами;
6. рамы погрузчика;
7. капота;
8. защитной крыши;
9. приводного колеса;
10. сидения (с выключателем с ключом);
11. системы рулевого управления;
12. системы электроуправления;
13. системы лампового освещения;
14. бокового аккумулятора;
15. и других компонентов.

№	CPD10S-E	Наименование
1	●	Стойка
2	●	Решетка ограждения груза
3	●	Вилочный захват
4	●	Заднее колесо
5	●	Многофункциональный жидкокристаллический универсальный прибор
6	●	Механизм управления клапанами
7	●	Рама погрузчика
8	●	Капот
9	●	Защитная крыша
10	●	Приводное колесо
11	●	Сидение (с выключателем с ключом)
12	●	Система рулевого управления
13	●	Система электроуправления
14	●	Система лампового освещения
15	●	Боковой аккумулятор
●=Стандартный компонент ○ = Опциональный компонент		

4. Нормы безопасности

Предупреждение

Перед началом работы на погрузчике обратите внимание на следующие положения:

(1) Данный электрический погрузчик ограничен в использовании исключительно помещениями с твердой ровной поверхностью. Эксплуатация погрузчика строго запрещена в огнеопасной, взрывоопасной или агрессивной среде: в условиях с воздействием кислот или щелочей.

(2) К работе на погрузчике допускаются только водители, прошедшие соответствующее обучение или получившие соответствующее разрешение.

(3) Внимательно прочитайте настоящее руководство перед началом эксплуатации для четкого понимания принципов работы на погрузчике; убедитесь в нормальном состоянии погрузчика перед каждым его использованием. Использование погрузчика в неисправном состоянии запрещено; также запрещено выполнять ремонтные работы силами необученного персонала.

(4) Запрещается перегружать погрузчик при работе на нем.

(5) Касательно груза, перемещаемого погрузчиком, центр тяжести груза должен находиться в пределах двух вилочных захватов. Запрещается перемещать сыпучий груз.

(6) Погрузчик следует перемещать медленно при перемещении захватов в и из поддона с грузом.

(7) Строго запрещается нажимать кнопку подъема или опускания во время перемещения погрузчика. Также не следует резко или часто переключать режимы подъема или опускания, так как резкий и частый подъем или опускание могут привести к повреждению погрузчика и груза.

(8) Тяжелый груз следует устанавливать на захваты плавно, без резких

движений.

(9) Не оставляйте груз на погрузчике в течение длительного времени!

(10) Строго запрещается делать резкий поворот в узком проходе. При повороте сбавьте скорость погрузчика для обеспечения безопасности персонала и груза.

(11) Опустите вилочные захваты в максимально низкое положение, когда погрузчик не используется.

(12) Строго запрещается помещать какие-либо части тела под тяжелый груз или под вилочные захваты.

(13) Данный погрузчик подходит для использования на ровной поверхности или платформе. Не помещайте погрузчик на наклонную поверхность на длительное время.

(14) Перегрузка погрузчика запрещена, иначе колеса начнут буксовать, что может привести к повреждению колес, мотора, а также вызвать физические повреждения или повреждения груза.

(15) Строго запрещается использовать погрузчик под напряжением ниже установленного значения в 20,4 В.

(16) Строго запрещается производить зарядку путем подключения вилки напрямую к источнику переменного тока.

(17) Оператору строго запрещается высовывать из кабины голову, руку или ногу.

(18) Строго запрещается перемещать погрузчик при поднятом положении вилочных захватов.

Нормы безопасности при работе:

(1) Обучение водителя:

Уведомление: несмотря на возможные аналогичные технические параметры разных погрузчиков, возможны различия в характеристиках торможения и набора скорости. Никогда не следует начинать эксплуатацию погрузчика без детального ознакомления со всеми подобными операциями.

(2) Одежда водителя во время управления погрузчиком:

Уведомление: водителю следует надеть защитную обувь и спецодежду. Не следует надевать слишком свободную одежду во избежание зажатия, что может привести к опасной ситуации.

(3) Необходимо соблюдать следующие правила:

Уведомление:

Никогда не следует управлять погрузчиком в уставшем состоянии или при отсутствии концентрации, а также в состоянии наркотического или алкогольного опьянения.

А. Во время эксплуатации или обслуживания погрузчика необходимо соблюдать правила и нормы безопасности.

В. Не допускайте внезапного запуска или остановки погрузчика. Выполняйте все операции плавно.

С. Запрещается выполнять разворот на наклонных поверхностях. Вождение должно осуществляться плавно.

D. Запрещается помещать груз на погрузчик на наклонных поверхностях или перемещать его во время подъема вилочных захватов.

E. Необходимо снижать скорость перед разворотом, особенно без груза.

(4) Самозащита

Уведомление: перед началом эксплуатации погрузчика убедитесь в том, что вы пристегнуты ремнем безопасности, а также в том, что зафиксировали тяговый канат. Установите цепь и колесоотбойный брус в соответствующее положение.

(5) Безопасность рабочего места:

Уведомление: электрический погрузчик данного типа ограничен в использовании исключительно помещениями с твердой ровной поверхностью. Эксплуатация погрузчика строго запрещена в огнеопасной, взрывоопасной или агрессивной среде: в условиях с воздействием кислот или щелочей.

A. Необходимо обеспечить благоприятные условия для перемещения и передвигаться на погрузчике плавно.

B. Рабочее место должно быть освещено в достаточном количестве.

C. Места работы и зарядки погрузчика необходимо оборудовать огнетушителями. Огнетушители должны соответствовать требованиям тушения пожара твердых веществ и электроприборов.

D. Уровень шума погрузчика, указанный в настоящем руководстве, измерялся в условиях нового погрузчика, работающего на ровной и твердой поверхности. При несоответствии качества поверхности или при повреждении покрышек погрузчика уровень шума может возрасти.

(6) Необходимо соблюдать целостность погрузчика:

Предупреждение: запрещено вносить изменения в конструкцию погрузчика.

A. Соблюдайте правила и нормы безопасности на своем рабочем месте во время работы, проведения осмотра и обслуживания погрузчика.

B. В конструкции погрузчика не допускаются изменения или добавления без письменного согласия нашей компании. Изменение конструкции погрузчика может иметь негативные последствия на безопасность его работы.

- Запрещается производить изменения или замены в конструкции электрического промышленного погрузчика, которые могут повлиять, например, на его производительность, стабильность или безопасность, без предварительного письменного согласования с производителем погрузчика, его уполномоченным представителем или правопреемником. Это касается изменений, влияющих, например, на торможение, управление, видимость и добавление подвижных частей. При согласовании с производителем или его правопреемником соответствующих изменений или замен необходимо также сделать и утвердить соответствующие изменения в заводской табличке, указателях, бирках и руководствах по эксплуатации и техническом обслуживанию.

- Только в том случае, если производитель погрузчика прекратил свою деятельность с отсутствием правопреемника в части его деятельности, пользователь вправе произвести изменения или дополнения в конструкции электрического промышленного погрузчика при условии, однако, что пользователь:

а) производит, проектирует, тестирует необходимые изменения или дополнения силами технического(их) эксперта(ов) в области промышленных погрузчиков и безопасности их работы;

б) ведет текущую отчетность по проектированию, тестированию и выполнению изменений или дополнений;

с) утверждает и производит соответствующие изменения в табличке(ах) производительности, указателях, бирках и руководстве по эксплуатации;

д) обязуется прикрепить на погрузчик постоянную и отчетливо видимую табличку с указанием способа изменения или дополнения конструкции погрузчика с датой изменения или дополнения, а также с указанием названия и адреса организации, выполнившей данные действия.

(7) Подготовка процедуры безопасной эксплуатации:

Перед началом эксплуатации погрузчика необходимо разработать процедуру безопасной эксплуатации с учетом практических ситуаций. При подготовке процедуры необходимо полностью учитывать требования безопасности.

При подъеме погрузчика необходимо соблюдать осторожность и учитывать требования в части пространства, в особенности пространства над головой.

(8) Эксплуатация погрузчика в небезопасных условиях строго запрещена:

Запрещается использовать погрузчик в небезопасных условиях: на неровной поверхности или при наличии препятствий на поверхности перемещения. Строго запрещается поднимать грузы на наклонной поверхности.

Запрещается использовать неисправный погрузчик.

Необходимо обеспечить проведение ежедневных осмотров погрузчика. В случае обнаружения каких-либо неисправностей необходимо немедленно выполнить ремонт или замену.

(9) Запрещается перегружать погрузчик:

Предупреждение: запрещается перегружать погрузчик. Перегруз погрузчика может привести к его повреждению или причинить вред оператору.

(10) Использование подходящего поддона:

Поддон должен иметь соответствующие габариты, не должен быть слишком широким или длинным.

Закрепите поддон или подъемную платформу. При установке поддона на погрузчике убедитесь в том, что закрепили фиксатор. При отсутствии поддона или фиксатора обеспечьте безопасность подъема груза.

Убедитесь в том, что поддон или подъемная платформа хорошо зафиксирована или в стабильном положении на вилочных захватах. При использовании поддона убедитесь в положении вилочных захватов с внешней стороны для снижения вероятности наклона погрузчика.

Распределяйте груз на ограниченной площадке поддона равномерно.

Груз устанавливается исключительно в рамках установленных пределов по весу и в центр приложения нагрузки. См. заводскую табличку.

Внимательно следите за подъемом груза, убедившись в положении вилочных захватов под грузом.

(11) Обратите внимание на зону загрузки:

Уведомление: проверьте ширину платформы, загружаемый груз и убедитесь в безопасности операции подъема. Убедитесь в прочности поверхности.

(12) Осмотр электрической системы:

Уведомление: перед проверкой электрической системы выключите выключатель с ключом и аварийные выключатели.

Указания по безопасной эксплуатации:

(1) Убедитесь в безопасности условий вокруг погрузчика:

Перед запуском погрузчика убедитесь в отсутствии рядом с ним людей.

При ограничении видимости водителя громоздким грузом необходимо перемещать погрузчик в обратном направлении либо под контролем другого рабочего.

Запрещается перемещать погрузчик при подъеме или опускании груза ввиду небезопасности данного действия.

При движении погрузчика в обратном направлении убедитесь в отсутствии людей рядом.

Движение погрузчика в узких проемах необходимо осуществлять под контролем другого рабочего.

При движении по пересечению путей или в других местах с ограничением видимости водителю следует продолжать движение, только убедившись в отсутствии людей по обеим сторонам пути перемещения.

(2) Резкое вождение строго запрещается:

Никогда резко не запускайте и не тормозите ход погрузчика.

Резкий запуск или торможение может привести к падению груза.

Резкий поворот во время перемещения может привести к наклону погрузчика и к серьезному происшествию. Во время поворота сбавляйте скорость и будьте внимательны.

Всегда соблюдайте правила безопасности на рабочем месте. При сближении с другим погрузчиком или другими транспортными средствами сбавляйте скорость и используйте звуковой сигнал. Не допускайте перемещения погрузчика в местах с плохой видимостью.

Убедитесь в наличии достаточного расстояния между погрузчиком и входом в помещение.

(3) Никогда не водите погрузчик близко к обочине дороги:

Убедитесь в наличии достаточного расстояния между погрузчиком и обочиной дороги или краем платформы.

При движении по узкой дороге или платформе соблюдайте определенное безопасное расстояние от края, чтобы не допустить падения погрузчика.

Не допускайте поворота, а также загрузки и разгрузки на наклонной поверхности, иначе погрузчик может наклониться.

Нормы эксплуатации:

Погрузчик призван перемещать грузы исключительно в рамках своей номинальной грузоподъемности.

- 1) Запрещается перегруз погрузчика.
- 2) Запрещается перемещение грузов в неисправном состоянии.
- 3) Запрещается перевозить пассажиров на погрузчике.
- 4) Никогда резко не нажимайте и не тяните ручку погрузчика.
- 5) Никогда не используйте погрузчик в качестве буксировочного средства.

6) При перемещении слишком широкого груза оператору следует быть предельно внимательным и поворачивать плавно для сохранения равновесия груза. Сбавляйте скорость при подъеме или спуске погрузчика. При этом внимательно смотрите по сторонам из соображений безопасности.

7) Не следует парковать неисправный погрузчик для будущего ремонта в местах с препятствиями для передвижения. Переместите вилочные захваты в самое низкое положение и повесьте на погрузчик предупреждающую табличку. Вытащите ключ из гнезда выключателя.

8) Нельзя эксплуатировать погрузчик при отсутствии защитной крышки на стойке и других средств защиты на погрузчике.

- 9) Избегайте воздействия ветра при загрузке.

Водитель должен контролировать скорость согласно текущей ситуации. Погрузчик следует вести медленно при развороте, проезде по узкому проему, проезде через вращающиеся двери и в местах с ограниченной видимостью. Необходимо соблюдать надлежащее расстояние для торможения по отношению к другому погрузчику спереди с постоянным контролем электрического напряжения. Запрещается резко останавливать погрузчик (за исключением аварийных ситуаций), быстро разворачиваться или проезжать мимо другого погрузчика в опасном положении или при ограниченной видимости. Запрещается высовывать из кабины руки или другие части тела.

10) Видимость водителя во время движения: водитель должен контролировать видимость в направлении движения и следить за ситуацией по пути движения. При ограниченности видимости водителя из-за перемещаемого груза его следует поместить позади водителя. При невозможности перемещения груза для улучшения видимости водителя необходима помощь дополнительного работника спереди для контроля движения.

11) Восходящие и нисходящие уклоны: необходимо учитывать наличие восходящих и нисходящих уклонов на пути движения погрузчика. Поверхность перемещения погрузчика должна быть чистой и нескользкой. Поверхность должна соответствовать работе штабелеров, а также быть безопасной и надежной. При переезде через восходящий уклон с грузом вилочные захваты должны находиться спереди, а при переезде через нисходящий уклон – сзади. При переезде через восходящие или нисходящие уклоны не допускается разворот, движение в сторону, загрузка или разгрузка погрузчика. Необходимо сбавить скорость при спуске с уклона с готовностью торможения в любое время.

- 12) Погрузчики перемещаются на подъемник или на грузовую платформу:

при необходимости перемещения штабелера к подъемнику или грузовой платформе убедитесь в том, что подъемник или грузовая платформа способна выдержать вес, а конструкция способна выдержать погрузчик. Вместе с тем, необходимо получить разрешение от пользователя оборудования. Все необходимо выполнить заблаговременно. При перемещении погрузчика на подъемник груз перемещается спереди. Выберите подходящее место для стоянки во избежание столкновения с путевой стеной во время подъема или опускания. При подъеме на подъемнике других рабочих вместе с погрузчиком дождитесь установки погрузчика в надлежащее положение перед входом внутрь. При достижении необходимого уровня рабочие выходят из подъемника первыми.

13) Необходимые условия для перевозки грузов: водителю погрузчика необходимо тщательно проверять перевозимый груз для безопасности перевозки. Перед перевозкой грузов необходимо убедиться в том, что груз уложен надлежащим образом и хорошо закреплен. В случае возможного переворота или выпадения груза необходимо установить средство защиты (ограждающий брус).

Средство защиты оператора

Защитная крыша является средством защиты оператора для недопущения возможного падения объектов. Однако оно не способно защитить от всех возможных ударов. Запрещается демонтировать защитную крышу.

Важное замечание после работы на погрузчике:

1) Парковка: погрузчик паркуется в установленном месте. Никогда не паркуйте погрузчик на наклонной поверхности.

Перед тем, как оставить погрузчик, убедитесь в соблюдении следующих положений:

- a) Установите вилочные захваты в самое нижнее естественное положение.
- b) Поверните руль в среднее положение.
- c) Выключите выключатель с ключом.

2) Чистка погрузчика:

Во время чистки электрической системы используется сжатый воздух – не вода.

3) Зарядка:

Использование открытого огня запрещено в местах зарядки. Это может привести к взрыву или возгоранию.

Необходимо вести отчетность по зарядке. Касательно способа зарядки см. раздел о работе аккумулятора.

5. Начальная эксплуатация

Начальная эксплуатация:

Для отключения электропитания в опасной ситуации необходимо нажать кнопку аварийной остановки погрузчика.

Предупреждение:

Запрещается эксплуатировать погрузчик с неисправной кнопкой аварийной остановки.

Погрузчик может работать только от питания аккумулятора.

Выпрямленный переменный ток может повредить электрические компоненты погрузчика.

Длина кабеля аккумулятора (буксировочного кабеля) составляет не более 6 м.

При работе погрузчика от внешнего аккумулятора посредством буксировочного кабеля запрещается увеличивать нагрузку.

Осмотр перед использованием:

а) на предмет укомплектованности и нормального состояния погрузчика;

б) При отсутствии установленного аккумулятора установите его. Будьте внимательны, чтобы не повредить кабель аккумулятора.

Отрегулируйте характеристики зарядного устройства (кривую зарядки).

После длительного срока простоя погрузчика часть колеса, соприкасающаяся с поверхностью, становится плоской. После работы в течение некоторого времени плоская часть восстанавливается.

Если погрузчик неисправен и не приводится в движение непосредственно рулевым устройством:

Строго запрещается тянуть или буксировать погрузчик по наклонным поверхностям.

При тяге или буксировке погрузчика в аварийных ситуациях тормоз необходимо отпустить.

После парковки электрического погрузчика в установленной зоне необходимо обратно зафиксировать тормоз для возобновления состояния погрузчика на тормозе.

6. Указания по эксплуатации

Надлежащее использование погрузчика сделает работу намного удобнее, а некорректное использование приведет к повреждению погрузчика с опасностью для здоровья персонала и целостности груза.

Подготовка перед эксплуатацией:

Для вашей личной безопасности и максимального срока службы погрузчика выполняйте тщательный осмотр погрузчика перед его установкой или перемещением. Обратите внимание на наличие слабо затянутых болтов, скопления мусора, утечки масла, состояние колес, стойки, корпуса, вилочных захватов или крепежей.

Предупреждение:

Никогда не используйте неисправный погрузчик.

Осмотр погрузчика перед эксплуатацией:

1. Проверьте наличие плохо затянутых болтов.
2. Удалите грязь или строительный мусор с пола для безопасного перемещения.
3. Проверьте приборную панель на наличие повреждений дисплея индикации.
4. Проверьте стойку, цепи, средства сигнализации и другие устройства.

5. Проверьте раму, стойку, вилочные захваты и вспомогательные средства на износ или повреждение, на наличие крепежных болтов.

6. Проверьте покрышки и колеса на предмет надлежащего накачивания, наличия порезов, трещин, инородных объектов и незатянутых или отсутствующих гаек.

7. Проверьте защитную крышу на наличие повреждений, плохо затянутых или отсутствующих крепежных болтов.

8. Проверьте гидравлическую систему на наличие утечек, изношенных шлангов или поврежденных линий.

9. Проверьте корпус ведущего моста на наличие утечек масла.

10. Проверьте отсек для аккумулятора на наличие неплотных соединений, потертых кабелей и плотное крепление аккумулятора.

11. Контролируйте надлежащий уровень электролита.

12. Проверьте нормальную работу системы освещения.

13. Проверьте правильность работы вспомогательного колеса, имеется ли возможность причинения смерти с запретом использования неисправного транспортного средства.

Проверьте выходное напряжение аккумулятора с помощью способа, представленного на Рисунке 1, вытащите ключ выключателя для открытия основного электропитания, активируйте электрические замки, проверьте ваттметр погрузчика на панели управления. Если осталось последнее деление, в настоящий момент аккумулятор разряжен. Использование погрузчика во время зарядки запрещено, так как это значительно сократит срок службы аккумулятора или даже приведет к его повреждению.

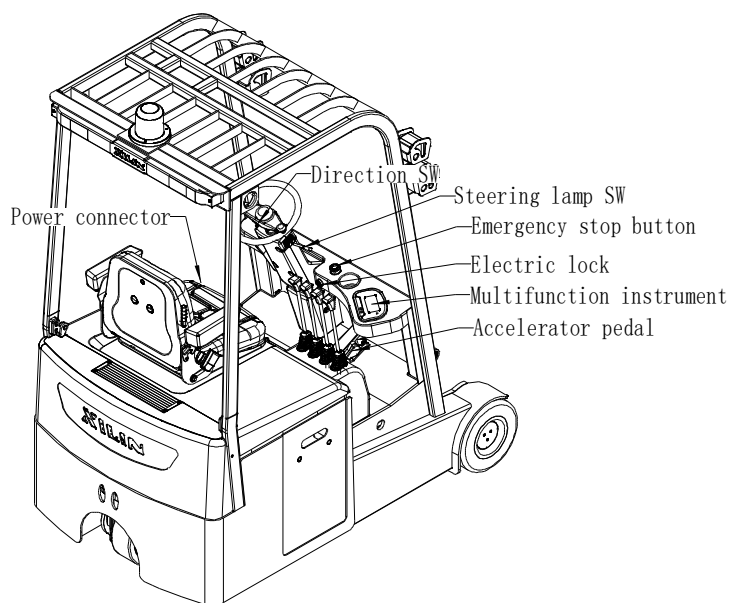


Рис.1

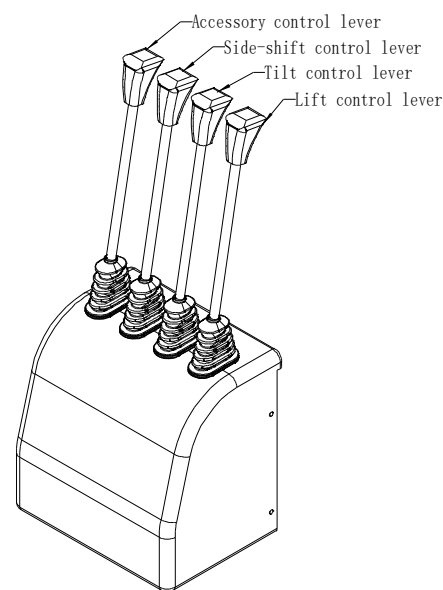


Рис.2

Рис. 1	Рис. 1	Рис. 2	Рис. 2
Power connector	Разъем питания	Multifunction instrument	Многофункциональный прибор
Direction SW	Направление SW	Accelerator pedal	Педадь акселератора
Steering lamp SW	Лампа управления SW	Accessory control lever	Рычаг вспомогательного управления
Emergency stop button	Кнопка аварийного останова	Side-shift control lever	Рычаг управления горизонтального перемещения
Electric lock	Электрический замок	Tilt control lever	Рычаг контроля наклона
		Lift control lever	Рычаг контроля подъема

Проверьте тормоза погрузчика, а также системы подъема, опускания, прямого и обратного хода.

Способ проверки показан на рисунке 2:

1. Нажмите на кнопку подъема-опускания на рычаге рулевого управления для проверки выполнения подъема и опускания вилочных захватов.

2. Поверните кнопку управления скорости на Рисунке 2 для контроля скорости перемещения в прямом и обратном направлении. При повороте право погрузчик перемещается вперед и влево для перемещения погрузчика в обратном направлении.

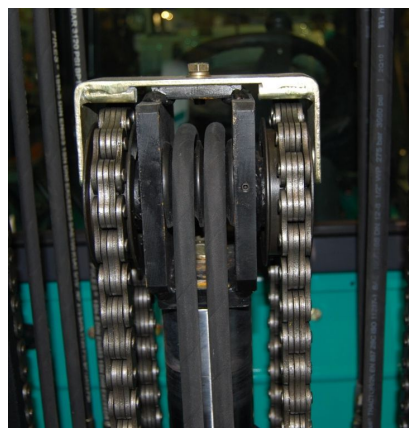
3. Как показано на Рисунке 2, кнопка управления скорости возвращается в среднее положение для немедленной остановки погрузчика.

4. Как показано на Рисунке 2, ручка контроля направления поворачивается по часовой стрелке для поворота вправо и против часовой стрелки для поворота влево.

После завершения вышеуказанной проверки, при условии отсутствия проблем с погрузчиком, его разрешается использовать. При наличии проблем использовать погрузчик запрещено.

При захвате или перемещении груза избегайте резкого вращения кнопки акселератора для резкого увеличения скорости перемещения.

Подъемная цепь



1. Убедитесь в хорошем состоянии всей цепи. При наличии сгибов движение по звездочкам приведет к износу за счет трения.
2. Убедитесь в том, что ни одна секция роликов цепи не выступает.
3. Выступление секции ролика цепи указывает на повреждение внутренней части данной секции.
4. Проверьте соединения и крепежные отверстия цепи на предмет износа.

Во время работы:

Примечание: погрузчик оборудован магнитным тормозом около вала мотора приводного колеса. Штабелер может работать только при подаче питания на тормоз.

Сидячее положение оператора

Оператор встает на рабочую платформу, нажимает на выключатель торможения левой ногой, кладет левую руку на руль, а правую руку на операционную ручку.

Операционная ручка контролирует подъем и опускание, наклон вперед и назад, горизонтальное перемещение стойки.

Открывается электрический замок и выключатели аварийного останова, загораются индикаторы измерительных приборов, мигает лампа предупредительного сигнала, погрузчик переходит в режим ожидания.

Управление

В левой нижней части панели управления находится кнопка выбора скоростей. При нажатии на соответствующие символы H, L, S на жидкокристаллическом экране выбирается соответствующая скорость погрузчика: 7 км/ч, 5 км/ч и 3 км/ч. Выберите соответствующую скорость на основании требований рабочей среды или профессионализма оператора.

Проверьте значение скорости перед передвижением независимо от того, с грузом ли в данный момент погрузчик или нет. Не допускайте прямого контакта вилочных захватов с землей.

Поворачивайте переключатель акселератора по часовой стрелке для перемещения погрузчика вперед и против часовой стрелки – для обратного хода погрузчика.

При повороте руля против часовой стрелки левой рукой погрузчик поворачивает налево. При вращении руля по часовой стрелке левой рукой погрузчик поворачивает направо.

Погрузчик снабжен динамическим и электрическим тормозом. При повороте переключателя акселератора обратно в среднее положение погрузчик самопроизвольно тормозит.

Подъем вилочных захватов

При вращении ручки подъема против часовой стрелки вилочные захваты поднимаются. При вращении в обратную сторону вилочные захваты опускаются.

Опускание вилочных захватов амортизируется. При опускании захватов на расстояние около 600 мм от земли движение захватов замедляется во избежание

жесткого контакта с землей.

Наклон вперед и назад

При перемещении переключателя вверх стойка наклоняется вперед. При обратном перемещении стойка наклоняется назад.

Горизонтальное перемещение вилочных захватов

При перемещении переключателя вперед вилочные захваты смещаются влево. При обратном перемещении вилочные захваты смещаются вправо.

Порядок работы и условия безопасности

При отсутствии водителя на рабочем месте подъем и опускание грузов невозможно.

Дисплей заряда аккумулятора на панели управления используется для отслеживания разрядки аккумулятора. При разрядке аккумулятора до 20 % (на дисплее остается одно деление) погрузчик способен только перемещаться и опускать грузы, поднимать грузы запрещается.

Операция перемещения и штабелирования:

Перед началом эксплуатации погрузчика следует проверить следующее:

Убедитесь в том, что груз не выпадет из зоны загрузки и не будет поврежден.

Убедитесь в том, что груз или другие объекты не приведут к нарушению безопасности.

Как показано на Рисунке, вытащите ключ основного выключателя питания для включения основного электроснабжения и электрического замка, подведите погрузчик к грузу (расстояние от конца вил до груза 300 мм), с помощью операционной ручки, показанной на Рисунке 2, опустите вилочные захваты, отрегулируйте высоту захватов по месту, медленно вставьте захваты в поддоны для грузов максимально глубоко, поднимите захваты с помощью ручки на высоту 200-300 мм от земли, переместите погрузчик и медленно подведите его к полке на расстояние в 300 мм от полки до конца вил, затем с помощью ручки отрегулируйте высоту захватов на уровне полки (нижняя часть поддона должна находиться выше уровня полки примерно на 100 мм), медленно переместите груз в точное положение на полке. Наконец, с помощью ручки опустите захваты и осторожно поместите груз на полку с последующим отделением вилочных захватов от груза. Медленно отведите погрузчик, высвобождая захваты от полки (на расстояние в 300 мм). Опустите вилочные захваты на расстояние примерно в 300 мм от земли, отведите погрузчик от полки. Необходимо отметить, что при наличии препятствий вокруг при движении погрузчика необходимо сбрасывать скорость при поворотах.

Операция снятия груза с полки:

Как показано на Рисунке, оттяните переключатель аварийного останова, включите основное электропитание и электрический замок, подведите погрузчик к полке с грузом (на расстояние от полки до концов вил 300 мм). При помощи ручки для управления подъемом вилочных захватов, показанной на Рисунке 2, отрегулируйте высоту захватов по месту, вставьте захваты в поддоны для грузов максимально глубоко, с помощью ручки для подъема захватов поднимите поддон с грузом с обеспечением расстояния в 100 мм между нижней частью поддона и полкой,

медленно отведите погрузчик с отводом груза от полки (на расстояние 300 мм между концами вил и полкой), опустите вилочные захваты на расстояние примерно 200-300 мм от земли с последующим отводом погрузчика от полки. Затем переместите погрузчик в нужное положение и припаркуйте его. Наконец, опустите захваты с грузом, полностью отделите захваты от груза и медленно вытащите их из-под поддона.

Действие в нестандартных обстоятельствах при эксплуатации:

При движении рычага на себя вилочные захваты поднимаются, однако при возвращении рычага в среднее положение захваты продолжают подниматься. Подъем захватов выходит из-под контроля. В такой ситуации необходимо немедленно отключить питание. Переместите погрузчик в безопасное место и опустите груз вручную. Осмотрите привод.

При отказе тормоза немедленно остановите работу, осмотрите и отремонтируйте погрузчик.

После использования:

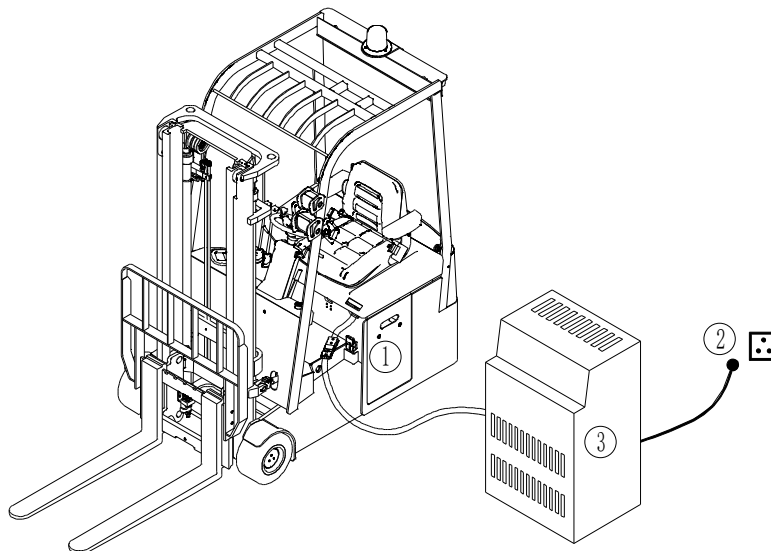
После использования поставьте погрузчик в назначенном месте с выполнением ежедневного обслуживания. Зарядите погрузчик.

Использование, обслуживание и зарядка аккумулятора

Погрузчик оборудован внешним зарядным устройством. Способ зарядки следующий:

1. Вытащите разъем для зарядки сбоку погрузчика;
2. Вставьте разъем для зарядки в стационарный разъем зарядного устройства;
3. Вставьте вилку зарядного устройства в двухфазную сеть переменного тока;
4. Включите зарядное устройство – через несколько секунд начинается зарядка.

Во время зарядки в корпусе аккумулятора образуется водород. По этой причине, помещение при зарядке должно быть оборудовано хорошей вентиляцией. Во избежание взрыва или возгорания, использование открытого огня в данном помещении запрещено.



Начальная зарядка

Новый аккумулятор следует изначально зарядить: выполнить начальную зарядку. Очистите поверхность аккумулятора перед первой зарядкой, убедитесь в отсутствии повреждений для обеспечения хорошего соединения.

Откройте газовую пробку.

При готовности зарядного оборудования залейте в аккумулятор серноокислый электролит плотностью $1,260 \pm 0,005$ (25°C) при температуре ниже 30°C . Необходимый уровень электролита должен составлять 15-25 мм выше защитной отметки. Для понижения температуры ввиду химической реакции электролита обеспечьте полное проникновение электролита в поры полярных пластин и мембран. Аккумулятор необходимо оставить в спокойном состоянии в течение 3-4 часов, но не более 8 часов. Начальную зарядку следует производить только при понижении температуры электролита ниже 35°C (при необходимости, аккумулятор можно поместить в холодную воду для понижения температуры). По окончании периода в спокойном состоянии при понижении уровня электролита его следует добавить.

Серноокислый электролит вместе с дистиллированной водой готовится специально для аккумуляторов такого рода согласно государственному стандарту GB4554-84. Ни при каких обстоятельствах не используйте промышленную серную кислоту и водопроводную воду. Стандартная температура (25°C) и плотность раствора электролита рассчитывается следующим образом:

$$D_{25} = D_t + 0,0007 (t - 25)$$

Где: D_{25} : плотность раствора электролита при 25°C

D_t : действительная плотность раствора электролита при t , $^\circ\text{C}$.

t : температура раствора электролита при проверке плотности.

Сотрите пролитый электролит с поверхности аккумулятора. Подсоедините положительную и отрицательную пластины аккумулятора к пластинам источника постоянного тока (зарядного устройства) соответствующим образом и включите подачу питания. Во время зарядки температура электролита не должна превышать 45°C . При повышении температуры электролита до 45°C необходимо снизить силу тока наполовину или временно остановить зарядку. После понижения температуры электролита ниже 35°C продолжайте зарядку, однако время зарядки необходимо будет соответственно увеличить.

Состояние полной зарядки: при достижении напряжения на второй ступени зарядки значения $46,8 \text{ В}$ ($18 \times 2,6 \text{ В} = 46,8 \text{ В}$) отклонение по напряжению не более $0,005 \text{ в}$. Плотность раствора электролита достигает значения $1,280 \pm 0,005$ (25°C), отсутствуют видимые изменения в течение 2 часов, и резко появляются мелкие пузырьки воздуха. При таких условиях можно заключить, что аккумулятор полностью заряжен.

Для точного контроля содержания серной кислоты в растворе электролита во время зарядки следует измерить плотность раствора электролита в аккумуляторе. При наличии несоответствия в раствор следует добавить дистиллированную воду

или серную кислоту плотностью 1,40. Плотность раствора электролита и уровень жидкой поверхности необходимо отрегулировать до указанного значения в течение двух часов в состоянии зарядки.

После завершения начальной зарядки необходимо очистить поверхность аккумулятора. Закройте отверстие крышкой. Теперь аккумулятор можно использовать.

Использование и обслуживание

Для обеспечения гарантированного срока службы аккумулятора при использовании его необходимо заряжать полностью. Не полностью заряженный аккумулятор использовать нельзя. Во время использования необходимо уделить особое внимание процессу разрядки. Слишком сильная разрядка аккумулятора не допускается - когда напряжение снижается до 1,7 В на один аккумулятор (а общее напряжение снижается до $1,7 \text{ В} \times 18 = 30,6 \text{ В}$). При снижении плотности раствора электролита до 1,17 разрядку необходимо остановить и сразу же переходить к зарядке. Аккумуляторы не следует оставлять без использования в течение длительного времени. Дополнительная зарядка, часто выполняемая во время использования, называется общей зарядкой.

Общая зарядка: способ зарядки аналогичен начальной зарядке.

При нормальном использовании следует избегать избыточной зарядки, однако избыточная зарядка (балансирующая зарядка) должна быть выполнена надлежащим образом в следующих случаях:

а. Отставание в работе аккумуляторов – напряжение от аккумулятора ниже напряжения других в процессе разрядки с необходимостью ремонта в случае неисправности (при проведении балансирующей зарядки положительный и отрицательный полюсы «отстающего» аккумулятора необходимо соответственно подсоединить к положительному и отрицательному контакту зарядного устройства, источника постоянного тока с выполнением зарядки независимо).

б. Балансирующая зарядка выполняется для аккумуляторов при нормальном использовании каждые 2-3 месяца.

с. Балансирующая зарядка выполняется для аккумуляторов, которые использовались в течение длительного периода времени перед текущим использованием.

Хранение

Аккумулятор следует хранить в чистом, сухом и вентилируемом помещении при температуре от +5 до +40 °С. Допустимый период хранения составляет 2 года. Хранение в течение данного периода выполняется согласно следующим требованиям:

а. Не допускайте воздействия прямого солнечного света. Расстояние до источника тепла не менее 2 м.

б. Не допускайте контакта с опасными веществами. Попадание металлических соединений внутрь аккумулятора не допускается.

с. Не допускается переворачивание аккумулятора, а также механическое

воздействие на него тяжелых предметов.

d. Запрещается хранить аккумулятор с электролитом внутри. В особых случаях необходимости хранения аккумулятора с электролитом необходимо регулировать плотность и уровень раствора электролита до указанного значения. По истечении месяца хранения необходимо выполнить дополнительную зарядку по принципу общей зарядки.

При работе с электролитом оператор должен использовать средства индивидуальной защиты.

Работа с электролитом

1) Проверка плотности

Для проверки плотности следует использовать измеритель плотности всасывающего типа. Во время проведения данной операции избегайте разлива электролита. Также необходимо использовать средства индивидуальной защиты.

2) Операции помимо проверки

Необходимо консультироваться с профессиональными специалистами, в особенности в части добавления электролита (разбавленной серной кислоты).

3) Разлив электролита

В случае разлива электролита вследствие наклона или повреждения аккумулятора необходима неотложная медицинская помощь (см. раздел по неотложной помощи).

Работа с аккумуляторами при истечении срока службы:

1) Работа с аккумуляторами при истечении срока службы

При истечении срока службы аккумулятора уровень электролита в нем быстро уменьшается. По этой причине необходимо ежедневно добавлять в него дистиллированную воду.

2) Работа с использованным аккумулятором

Необходимо слить электролит из использованного аккумулятора, а сам аккумулятор демонтировать. С производителем аккумулятора можно обсудить вопрос о его утилизации. Использованный электролит можно утилизировать согласно соответствующим местным правилам и нормам.

Неотложная помощь

1) При попадании электролита на кожу ее необходимо промыть большим количеством воды.

2) При попадании электролита в глаза их необходимо промыть большим количеством воды и обратиться за помощью к врачу.

3) При попадании электролита на одежду необходимо немедленно снять ее, промыть водой. Затем прополоскать в слабом мыльном щелочном растворе.

4) При разливе электролита нейтрализуйте его с помощью извести, насыщенного раствора углекислой соды, далее промойте поверхность большим объемом воды.

Требования к пользователям системы вторичных бортовых литий-ионных батарей

Настоящий документ в целом применяется при использовании, обслуживании и любых других операциях, связанных с литий-ионными батареями (система вторичных бортовых литий-ионных батарей) как на электрических накопителях, так и на логистических транспортных средствах.

1 Требования к операторам

1.1 Соответствующие лица, которые могут использовать, обслуживать и выполнять любые действия с литий-ионными батареями на всех электрических складских и логистических транспортных средствах (далее - операторы).

1.2 Любые операторы допускаются к эксплуатации литий-ионных батарей только после профессиональной подготовки, приобретения определенных знаний о литий-ионных батареях и получения сертификатов от соответствующих ведомств.

2 Правила безопасности

2.1 Приведенные ниже знаки могут находиться как на корпусах литий-ионных батарей, так и на транспортных средствах, они устанавливаются из соображений безопасности батарей и операторов. Все операции должны проводиться согласно их содержанию.



Предупреждение о высоком напряжении:

Этот знак указывает на возможную опасность поражения электрическим разрядом. Все работы с электрическим оборудованием должны выполняться только квалифицированными профессиональными работниками. Несанкционированная разборка запрещена



Знак коррозионной опасности:

Этот знак указывает на необходимость уделять внимание защите оборудования от коррозии при наличии небезопасных факторов на производстве.



Знак защиты оборудования от воды и влаги:

Этот знак указывает на необходимость беречь оборудование от воздействия влаги.



Знак «нет огня»:

Этот знак указывает на то, что открытый огонь в зоне работы оборудования запрещен, когда изделие включено.



Знак «не наступать»:

Этот знак указывает на то, что на изделие нельзя наступать.

1. Использование транспортных средств с литий-ионными батареями должно соответствовать требованиям по температуре, влажности и окружающей среде, указанным в инструкции к транспортному средству, а обслуживание и демонтаж литиевой батареи должны проводиться при чистом корпусе батареи без посторонних предметов, особенно металлических инструментов, и отсутствии примесей или засоров в воздушном канале.

2. Операторам запрещается подключать литиевые батареи коротким замыканием, в противном случае система будет серьезно повреждена, а люди получают травмы.

3. Литий-ионные батареи следует хранить вдали от тепла, огня и избегать длительного воздействия прямых солнечных лучей. Литий-ионные батареи нельзя помещать в жидкость (такую как вода, растворитель) или в среду с высокой влажностью, чтобы избежать повреждений, вызванных утечкой или коротким замыканием.

4. Установка, ввод в эксплуатацию и обслуживание литиевых батарей в дождливую и снежную погоду должны проводиться в помещении, чтобы предотвратить короткое замыкание, вызванное попаданием дождевой воды в систему литий-ионных батарей.

5. Из-за протокола связи между управлением литиевых батарей и транспортными средствами, запрещено менять местами литиевые батареи с одинаковым напряжением и емкостью на разных транспортных средствах без разрешения завода-изготовителя.

Запрещается смешивать литий-ионные батареи с другими батареями в одном транспортном средстве. Для транспортного средства, на котором планируется замена батарей, необходимо перед перезапуском проверить, являются ли новые батареи той же модели и той же группы или нет.

6. Транспортировка и перемещение корпусов литий-ионных батарей должны осуществляться в строгом соответствии с правилами без каких-либо неправильных операций, таких как буксировка, выталкивание и удары, которые могут привести к механическому воздействию на батареи, например, падение, удар и нажатие. Категорически запрещается переворачивать, ставить вверх дном и на бок корпуса литиевых батарей.

7. Необходимо обеспечить правильное подключение и нормальную работу системы управления литиевой батареи при зарядке или разрядке, а также обеспечить нормальную связь между системой управления литиевой батареи и системой автомобиля.

8. Литий-ионные батареи запрещено соприкасать и размещать вместе с предметами, которые могут вызвать короткое замыкание. Острые предметы и работники в одежде и аксессуарах с металлом не должны приближаться к литий-

ионным батареям.

9. Периодически проверяйте информацию о литиевой батарее, отображаемую на дисплее транспортного средства. Если возникли какие-либо проблемы, не открывайте и не эксплуатируйте корпус батареи самостоятельно. Немедленно свяжитесь с соответствующим техническим персоналом для получения дальнейших указаний.

10. Несанкционированный демонтаж, повреждение и установка компонентов литиевой батареи строго запрещены. Запрещается вскрывать литиевые батареи или группы литиевых батарей без разрешения во избежание опасности. Непрофессиональным работникам запрещается заменять интерфейс передачи данных и интерфейс сбора напряжения системы управления литиевыми батареями во избежание повреждения компонентов системы коротким замыканием и даже возникновения пожара. Для обеспечения безопасности необходимо соблюдать предупреждающие знаки.

11. Если операторы обнаруживают любую из следующих ситуаций или имеют какие-либо опасения по поводу безопасности продукта, сначала остановите транспортное средство и примите меры, такие как отключение питания, чтобы обеспечить безопасность операторов и транспортного средства, а затем немедленно свяжитесь с соответствующим персоналом для дальнейшего руководства. Решения приведены ниже:

Свяжитесь с соответствующим техническим персоналом для проведения аварийного ремонта, если наблюдаются признаки перегрева, дымление, искрение; повреждение аккумуляторного блока (например, разрыв), утечка батареи; корпус аккумуляторной системы и кабель питания попали в воду.

Обратитесь к соответствующим специалистам для проведения капитального ремонта при обнаружении разрывов или повреждений шнура питания, вилки, удлинителя, защитного устройства; или при возникновении проблем, которые не угрожают личной безопасности или безопасности транспортного средства, например, транспортное средство не работает нормально.

1 Требования к зарядке литий-ионных аккумуляторов

1.1 Температурный диапазон зарядки составляет 0-50°C. Не допускается зарядка литий-ионных аккумуляторов при температуре ниже 0°C, за исключением аккумуляторов с системой подогрева. Низкотемпературная зарядка вызовет выделение лития и повлияет на срок службы литий-ионных батарей.

1.2 Место зарядки должно быть чистым и хорошо проветриваемым, и всегда должно находиться вдали от легковоспламеняющихся и взрывоопасных предметов. Фейерверки строго запрещены в зоне зарядки.

1.3 Операторам рекомендуется проводить зарядку только с помощью определенного зарядного устройства, поставляемого вместе с транспортным средством с завода-изготовителя, чтобы максимально повысить безопасность литий-ионных батарей. Убедитесь, что положительный и отрицательный полюса подключены правильно, и никогда не производите обратную зарядку.

1.4 После полной зарядки батареи своевременно отсоедините зарядный

кабель, чтобы избежать проблем с безопасностью.

1.5 В процессе зарядки литиевых батарей может произойти аномальное завершение зарядки. Например, если зарядное напряжение слишком высокое или зарядный ток слишком большой. Это явление определяется как "аномальное прекращение зарядки". Когда оно происходит, это может указывать на утечку литиевых батарей или выход из строя некоторых деталей. Необходимо уведомить соответствующих технических специалистов для проведения полной проверки, выяснения причин и их устранения перед возобновлением заряда.

2 Требования к разряду литий-ионных батарей

2.1 Диапазон температур разряда $-20-60^{\circ}\text{C}$.

2.2 При обнаружении неисправности литиевой батареи на дисплее во время запуска или эксплуатации транспортного средства, необходимо выяснить причину неисправности в соответствии с кодом на дисплее и таблицей в инструкции по эксплуатации транспортного средства, а также уведомить технический персонал для своевременного ее устранения.

2.3 Перед обслуживанием или ремонтом необходимо убедиться, что литиевые батареи заряжены не менее чем на 50%.

2.4 Для предотвращения повреждений литиевых батарей, вызванных чрезмерным разрядом, необходимо своевременно заряжать литиевые батареи, когда прибор показывает сигнал о низком заряде.

3 Требования к транспортировке и разгрузке

3.1 При транспортировке литий-ионных аккумуляторов крайне необходима плотная упаковка.

3.2 На упаковках должны быть прикреплены знаки защиты от воды и влажности, знак о том, что груз нужно поднимать строго вертикально, знак, призывающий к осторожности в обращении с хрупкими предметами. В случае повреждения, корпуса батарей должны быть установлены строго вертикально в соответствии со знаком.

3.3 Если литиевые батареи смещены или вдавлены при транспортировке, необходимо проверить открытые провода и разъемы на предмет повреждения или деформации литиевых батарей. В случае появления дыма, искрения следует немедленно покинуть место происшествия и сообщить об этом специалистам.

4 Требования к хранению

4.1 Хранение литиевых батарей должно осуществляться в чистых и проветриваемых помещениях при температуре окружающей среды от $-10 \sim 35^{\circ}\text{C}$ (рекомендуемая температура хранения от $0 \sim 25^{\circ}\text{C}$). Для длительного хранения (более 3 месяцев) батареи должны быть размещены в помещении с температурой $25 \pm 3^{\circ}\text{C}$ и относительной влажностью 65 ($\pm 20\%$).

4.2 Следует избегать контакта литиевой батареи с агрессивными химическими веществами или газами, чтобы предотвратить коррозию литиевой батареи или ее соединительных частей, влияющую на внешний вид и срок службы батареи.

4.3 Храните литиевые батареи вдали от огня и тепла, при этом держите батареи сухими.

4.4 На месте хранения необходимо обеспечить изоляцию, защиту от воды и пылезащиту. Убедитесь, что защитная крышка над корпусом литиевой батареи закреплена плотно, без дефектов и повреждений. Корпус батареи должен быть покрыт изоляционными материалами и запечатан, если нет герметизирующей крышки.

4.5 При хранении литиевых батарей их заряд должен быть выше 30%. Для предотвращения переразряда при длительном хранении (более 3 месяцев) батареи следует регулярно заряжать, поддерживая заряд на уровне 50%-80%.

4.6 Для транспортных средств, находящихся на длительной стоянке, необходимо раз в месяц проводить проверку заряда. Убедитесь, что заряд находится в пределах от 50% до 80%. Если заряд недостаточен, зарядите его до необходимого уровня.

4.7 Литиевые батареи, находящиеся на длительной хранении, нуждаются в периодической активации заряда-разряда и стандартном цикле заряда-разряда раз в месяц.

Зарядное устройство

Допускается использовать только штатное зарядное устройство, либо согласованное с заводом изготовителем.

7. Осмотр перед работой

С целью обеспечения безопасности эксплуатации и хорошего состояния электрического погрузчика обязательно полностью проверять погрузчик перед работой. Свяжитесь с отделом продаж нашей компании при наличии проблем. При отсутствии полномочий или соответствующего обучения пользователь не вправе менять регулируемые значения (включая скорость мотора и т.д.). В особенности не разрешается демонтировать или регулировать защитные устройства и переключатели. Ремонт или регулировка, выполненные ненадлежащим образом, приведут к возникновению опасных ситуаций при эксплуатации.

По вопросам осмотра, обслуживания, обследования и других работ, связанных с вилочным погрузчиком, просим связаться с нашим дилером. Необходимо отметить, что наша компания не несет ответственность за вторичные повреждения, вызванные ненадлежащей эксплуатацией, обслуживанием или некорректным ремонтом, а также использованием неоригинальных запчастей.

Точки и содержание проверки:

	№	Точка проверки	Содержание проверки
Система торможения	1	Приводная ручка	При вращении приводной контрольной ручки проверяется наличие шума от тормозов.
	2	Расстояние между тормозами	Необходимо соблюдать расстояние между тормозами от 0,2 до 0,5 мм.
Система управления	3	Приводная ручка	Степень натяжения и гибкость вращения.
	4	Масляная трубка	Имеет ли место утечка.

	5	Гидравлическое масло	Надлежащее качество масла.
	6	Подъемный гидроцилиндр	Имеет ли место утечка масла.
Колеса	7	Пальцы, болты и все крепления	Проверить все крепления колес погрузчика: пальцы, болты, насколько хорошо затянуты.
	8	Стадия износа	Сравнить со списком параметров, заменить колесо при уменьшении диаметра на 5 %.
Аккумулятор	9	Зарядка	Уточнить емкость аккумулятора на дисплее состояния.
	10	Электролит	Уровень раствора и плотность электролита.
	11	Соединительные провода	Соединения в линии и с разъемом должны быть плотными.
Сигнал	12	Сигнал	Нажмите на кнопку сигнала для проверки работы звукового сигнала.
Прибор	13	Действие	Включите выключатель электрического замка для проверки нормального состояния прибора.
Другое	14	Рама погрузчика и т.д.	Отсутствие повреждений, неисправностей.
	15	Действие	Проверка нормального состояния подъема, опускания, движения вперед и назад, а также опорных стоек погрузчика, а также проверка наличия ненормального шума.

8. Проверка после работы

После работы с погрузчика необходимо удалить грязные пятна. Также, необходимо выполнить следующие проверки:

- Обеспечение видимости всех графических отметок: предупреждающих знаков, заводской таблички и таблички с уведомлениями. Данные знаки призваны инструктировать, предупреждать и привлекать внимание оператора в различной степени.
- Наличие деформации, искажения, повреждения или поломки.
- Добавление смазывающего масла, при необходимости.
- Замена неисправных компонентов.

9. Периодическое обслуживание и ремонт

Полноценная проверка погрузчика может предотвратить отказ в работе и гарантировать срок службы. Количество часов, указанное в процедуре обслуживания, основывается из положения, что погрузчик работает по 8 часов в день и по 200 часов в месяц. Для обеспечения безопасности обслуживание проводится на основании процедуры обслуживания.

Все ремонтные работы должны выполняться профессионалами.

Свяжитесь с отделом продаж нашей компании при необходимости регулировки

или замены компонентов.

Меры предосторожности во время обслуживания:

Компоненты для замены должны быть полностью произведены нашей компанией. При замене компонентов погрузчика необходимо использовать компоненты с одинаковыми требованиями безопасности с оригинальным дизайном.

Смазочное и гидравлическое масло для использования должно быть рекомендовано нашей компанией.

Места для проведения обслуживания:

Необходимо заблаговременно выделить место для проведения обслуживания. Данное место должно быть оборудовано подъемными, защитными механизмами и др.

В данном месте должна быть ровная поверхность пола и хорошая вентиляция.

Место должно быть оборудовано средствами пожаротушения.

Аспекты, на которые следует обратить внимание перед проведением обслуживания:

Не курить.

Организовать работу по самозащите.

Своевременно вытирать выделяющееся масло.

Перед добавлением смазывающего масла удалить масло или пыль с соединений щеткой или тканью.

За исключением конкретных ситуаций выключить выключатель с ключом и вытащить вилку питания.

Опустить вилочные захваты в максимально низкое положение во время выполнения обслуживания.

Убедиться в отсутствии груза на погрузчике при демонтаже масляной трубки высокого давления. Также вилочные захваты должны быть опущены в самое низкое положение. Таким образом можно спустить давление из гидравлической системы.

Ввиду хранения небольшого количества энергии в конденсаторах, перед взаимодействием с соединительной частью главного привода необходимо сначала снять накопившийся заряд.

Электрическая часть очищается сжатым воздухом, никогда не стоит использовать воду.

При необходимости проведения обслуживания погрузчика на высоте необходимо обеспечить средства защиты при работе на высоте для персонала ремонтных и обслуживающих работ.

Осмотр и обслуживание перед введением нового погрузчика в эксплуатацию.

Для соблюдения производственных норм и с целью обеспечения абсолютной безопасности погрузчика при транспортировке для нового погрузчика с завода возможно отсутствие электролита внутри аккумулятора перед первым использованием (за исключением реализации внутри страны).

Электролит для аккумулятора готовится задолго до отправки погрузчика с

завода. Перед первым использованием электролит заливается в аккумулятор профессиональными специалистами. Сначала поместите погрузчик в помещение с хорошей вентиляцией, откройте крышку отсека для аккумулятора и все пластиковые крышки аккумулятора. Электролит для аккумулятора медленно заливается из пластикового контейнера с помощью воронки до тех пор, пока не будет виден уровень жидкости. После заполнения электролитом всех аккумуляторов выполняется начальная зарядка в соответствии с требованиями по эксплуатации по начальной зарядке.

Ежедневный осмотр

Проверка уровня гидравлического масла: опустите вилочные захваты в максимально низкое положение, залейте масло (24 л). Необходимо выбрать рекомендуемую марку гидравлического масла.

Проверка емкости аккумулятора: см. Использование и обслуживание аккумулятора.

Осмотр по необходимости

Очистить погрузчик.

Осмотреть и затянуть каждое крепление.

Осмотреть колеса на предмет поврежденного состояния.

Осмотр и обслуживание после 50 часов (еженедельно)

Система торможения	1	При помощи вращения ручки управления определить наличие шума от тормозов.
	2	Необходимо очистить вращающуюся шестерню от отработанного масла и пыли.
	3	Следует соблюдать расстояние между тормозами от 0,2 до 0,25 мм
Емкость электролита	4	Осмотреть уровень электролита, при слишком низком уровне допускается добавление воды.
Плотность электролита	5	Удельная плотность должна быть 1,28г/мл после зарядки.
Очистка аккумулятора	6	Закройте крышку и промойте водопроводной водой.
Осмотр пускателя	7	Обработать неровную поверхность контактов при помощи наждачной бумаги.

Осмотр и обслуживание после 200 часов (ежемесячно)

Кроме еженедельного обслуживания необходимо выполнять следующие действия. При необходимости регулировки или замены частей свяжитесь со специалистами по техническому обслуживанию нашей компании (ведите ежемесячную отчетную документацию по техническому обслуживанию).

	№	Точка проверки	Содержание проверки
Весь погрузчик	1	Общее состояние	Нормальное или нет.
	2	Сигнал	Звук
Система управления, система торможения, гидравлическая система и система подъема	3	Датчик безопасности сиденья	Датчик безопасности сиденья закрывается при сидячем положении, наличие шума от тормозов.
	4	Расстояние между тормозами	Расстояние между тормозами сохраняется в пределах от 0,2 до 0,8 мм.
	5	Ручка управления	Степень плотности и гибкость при вращении.
	6	Рама погрузчика и крепежи	Действие: проверить наличие трещин, смазки и плотности затяжки крепежей.
	7	Вилочный механизм захвата	Действие и проверка на наличие трещин, сгибов и деформации.
	8	Масляная трубка	Протечка масляных трубок.
	9	Гидравлическое масло	Масло надлежащего качества.
	10	Масляный цилиндр подъема	Наличие утечки масла.
Аккумулятор, зарядное устройство и электрическая система	11	Электролит	Уровень жидкости: удельная плотность и чистота
	12	Пробка	Действие, наличие повреждения
	13	Выключатель с ключом	Действие
	14	Пускатель	Пускательная способность и действие
	15	Микропереключатель	Действие
	16	Контроллер	Действие
	17	Приводной мотор	Состояние износа угольной щетки и селенового выпрямителя.
	18	Подъемный мотор	Состояние износа угольной щетки и селенового выпрямителя.
	19	Предохранитель	Хорошее состояние
	20	Подвеска проводки и соединительные клеммы	Гибкость и наличие повреждений.

Обслуживание после 600 часов (каждые три месяца)

Во время обслуживания каждые три месяца необходимо повторять процесс ежемесячного обслуживания. При необходимости регулировки или замены запчастей свяжитесь со специалистами по техническому обслуживанию нашей компании.

Пускатель	Обработать неровную поверхность контактов наждачной бумагой.
	При некорректном действии заменить по состоянию.
Мотор	Состояние износа угольной щетки и коммутатора.
Тормоза	Удалить грязь и пыль с фрикционных пластин тормозов. Также, проверить состояние износа фрикционных пластин.

Обслуживание после 1200 часов (каждые шесть месяцев)

Во время выполнения полугодового обслуживания следует повторить процесс обслуживания за три месяца. При необходимости регулировки и замены запчастей свяжитесь со специалистами по техническому обслуживанию нашей компании.

Пускатель	Обработать неровную поверхность контактов наждачной бумагой.
	Заменить по состоянию при некорректном действии.
Мотор	Состояние износа угольной щетки и селенового выпрямителя.
Редуктор	Заменить редукторное масло
Масляный фильтр	Прочистить
Тормоза	Удалить грязь и пыль с фрикционных пластин тормозов, а также проверить состояние износа фрикционных пластин.
Гидравлическая система	Заменить гидравлическое масло. Проверить наличие утечки в цилиндре подъема, при необходимости, заменить уплотнение.
Колесо и подшипники вилочных захватов	Проверить состояние износа, заменить, при необходимости

Рекомендованная рабочая среда:

Гидравлическое масло:

А При нормальной загрузке мы рекомендуем:

Гидравлическое масло: LHPISOVG46 на основании стандарта DIN51524T.2, средняя общая температура должна составлять от 40 до 60 градусов.

В При большой загрузке мы рекомендуем:

Гидравлическое масло : LHPISOVG68, в соответствии со стандартом DIN51524T.2, средняя общая температура выше 60 градусов.

С При малой нагрузке при низкой температуре мы рекомендуем:

Гидравлическое масло: HLPISOVG32, в соответствии со стандартом DIN51524T.2, средняя общая температура ниже 60 градусов.

При меняющихся нагрузках мы рекомендуем:

D Использование гидравлического масла: LHPISOVG46, соответствующего

стандарту DIN51524T.2 в указанных выше рабочих условиях.

Вязкость смазывающего масла высокая (в большинстве случаев используется гидравлическое масло).

Используйте моторное масло SAE20W/20 вместо гидравлического масла HLP68 при затруднениях с покупкой гидравлического масла.

Редукторное масло:

Редукторное масло при большой нагрузке 85W-90(GL-5)

Консистентная смазка:

Смазка на основе лития типа 3

Все виды отработанного гидравлического масла, редукторного масла и смазки загрязняют окружающую среду. По этой причине замененная рабочая среда утилизируется или подвергается обработке на основании соответствующих местных норм.

Период обслуживания расходных материалов и запасных частей:

Элементы	Содержание обслуживания	Период обслуживания	Комментарии
Подшипники колеса вилочных захватов	Замена	1200 часов	
Колесо	Замена	1200 часов	
Уплотнение	Замена	1200 часов	Замена при обнаружении повреждения
Коробка передач	Замена консистентной смазки	1000 часов	
Гидравлическое масло	Замена	1000 часов	
Масляная трубка высокого давления	Замена	2000 часов	Замена при обнаружении повреждения
Сетчатый фильтр гидравлической емкости	Очистка	1000 часов	
Приводной мотор	Проверка угольных щеток и подшипников	1000 часов	
Мотор управления	Проверка угольных щеток и подшипников	1000 часов	
Мотор масляного насоса	Проверка угольных щеток и подшипников	1000 часов	

10. Хранение, перевозка и загрузка погрузчика

Хранение погрузчика

В случае неиспользования электрического погрузчика в течение срока более двух месяцев его необходимо поместить в чистое, сухое помещение с хорошей вентиляцией, с отсутствием инея. Также необходимо предпринять следующие меры:

Тщательно очистить погрузчик;

Несколько раз полностью поднять вилочные захваты, проверить их нормальное состояние;

Опустить вилочные захваты в максимально низкое положение;

Обеспечить сторону, близкую к водителю погрузчика, опорой в виде бруса для подъема приводных колес погрузчика от земли;

Нанести тонкий слой масла или смазки на все открытые поверхности механических частей;

Смазать погрузчик;

Проверить состояние аккумулятора и электролита, нанести малое количество неокислой смазки в место соединения аккумулятора;

Все электрические контакты необходимо обработать с помощью соответствующего спрея для контактов.

Перевозка погрузчика:

При необходимости перевозки погрузчика на большое расстояние обеспечьте сторону около водителя опорой в виде бруса для подъема приводных колес погрузчика от земли. Два передних колеса погрузчика прочно фиксируются клиновидным деревянным блоком. Закрепите погрузчик тросами для перевозки.

Загрузка и разгрузка погрузчика:

Перед загрузкой погрузчика проверьте общий вес погрузчика на заводской табличке для выбора надлежащего подъемного оборудования. Подъем погрузчика необходимо осуществлять равномерно, а установка его на землю должна осуществляться медленно и стабильно. Рабочий персонал обязан соблюдать технику безопасности. Один из рабочих несет ответственность за выполнение данной операции. При использовании другого погрузчика для загрузки и разгрузки следите за состоянием нижней части погрузчика. Будьте внимательны при вставке вилочных захватов под нижнюю часть. Не допустите повреждения приводного колеса, балансирующего колеса и переднего колеса.

11. Замена аккумулятора

Процедура замены аккумулятора следующая:

1. Откройте дверцу отсека для аккумулятора и спустите его;
2. Вытащите переходник аккумулятора из погрузчика;
3. Вытащите аккумулятор из боковой части и переместите аккумулятор с помощью специального автомобиля или с помощью подъемника;
4. Способ подключения аккумулятора обратно в отсек противоположен описанной выше процедуре.

При подъеме и перевозке аккумулятора обращайтесь с ним бережно, иначе аккумулятор и окружающие люди могут получить повреждения.

12. Общие неполадки и их устранение

№	Неполадки	Возможная причина	Устранение неполадки
1	Не удастся завести погрузчик (отказ главного пускателя)	① Сгорел предохранитель привода контроллера	Сменить
		② Выключатель питания плохо подсоединен или поврежден	Отремонтировать или сменить
		③ Сгорел предохранитель главного привода	Сменить
		④ Электрический замок плохо подсоединен или поврежден	Отремонтировать или сменить
		⑤ Соединение с аккумулятором неплотное или отсутствует	Закрепить
	Подъемник-загрузчик не запускается (отказ главного пускателя)	① Погрузчик не поддается управлению, погрузчик стоит на тормозе	Отремонтировать или сменить
		② Потенциометр имеет неплотный контакт или ослаблен болт	Отремонтировать или сменить
		③ Сломана магнитная катушка мотора или плохо подсоединена клемма	Отремонтировать или сменить
		④ Плохо подсоединен наконечник пускателя	Отремонтировать или сменить
		⑤ Отказ электроплаты с типом трубки MOSFET	Отремонтировать или сменить
		⑥ Ограждающий брус не опущен или поврежден переключатель бруса	Опустить, отремонтировать или сменить
2	Вилочный погрузчик может перемещаться только вперед (или только назад)	① Плохо подсоединен или сгорел пускатель	Отремонтировать или сменить
		② Неполадки с электроплатой	Отремонтировать или сменить
3	Вилочный погрузчик не останавливается при перемещении	Поврежден наконечник пускателя, пускатель не отходит при контакте с ним	Отключить питание аварийным способом, сменить наконечник пускателя
4	Отключаются тормоза	① Плохой контакт или повреждение тормоза	Затянуть болты или отремонтировать тормоза
		② Износ пластины тормоза	Сменить пластину тормоза
5	Отказ в управлении	① Повреждено рулевое устройство.	Отремонтировать или сменить
		② Двигатель рулевого управления поврежден	Отремонтировать или сменить
		③ Поврежден мотор масляного насоса	Отремонтировать или сменить
6	Тяжело, с шумом	③ Утечка трубопроводной системы управления	Отремонтировать или сменить
		① Передача и подшипник	Прочистить или

	вращается руль, мотор перегружен	заблокированы	заменить подшипник
		② В подшипнике имеется зазор	Отрегулировать зазор
		③ Поврежден подшипник переднего колеса	Заменить подшипник
7	Вилочные захваты не поднимаются	① Перегружены	Уменьшить нагрузку
		② Слишком низкое давление перепускного клапана	Отрегулировать, повысить давление
		③ Аномальная утечка внутри цилиндра подъема	Заменить уплотнение
		④ Недостаточно гидравлического масла	Добавить надлежащее количество фильтрованного гидравлического масла
		⑤ Недостаточный уровень напряжения аккумулятора	Зарядить
		⑥ Поврежден ручной мультиклапан	Отремонтировать или сменить
		⑦ Поврежден мотор масляного насоса	Отремонтировать или сменить
		⑧ Поврежден масляный насос	Отремонтировать или сменить
		⑨ Чрезвычайно малый уровень напряжения аккумулятора	Зарядить
		⑩ Электрический замок не открывается или поврежден	Отремонтировать или сменить
8	Вилочные захваты не опускаются после подъема.	① Внутренняя стойка перегружена или деформирована	Отремонтировать или сменить
		② Внешняя стойка перегружена или деформирована	Отремонтировать или сменить
		③ Колесо вращения стойки заблокировано	Отремонтировать или отрегулировать
		④ Направляющая штанга стойки погнута	Отремонтировать или отрегулировать
		⑤ Заблокирован клапан регулировки скорости	Отрегулировать
		⑥ Электромагнитный клапан вышел из-под контроля	Устранить неполадки
		⑦ Слабое натяжение цепи	Отремонтировать или подтянуть цепь
9	Понижение уровня напряжения (после зарядки)	① Поврежден отдельный аккумулятор	Отремонтировать или сменить
		② Низкий уровень жидкости в аккумуляторе	Добавить электролит
		③ Грязь в электролите	Заменить электролит

13. Перечень комплектующих, запчастей и быстро изнашивающихся деталей

№	Наименование	Положение использования	Спецификация	Количество	Комментарии
1	Электрический ключ	Активирует электрический замок	JK404C	2	
2	Вилка, розетка	Подключение зарядного устройства	REMA SR 175	1 комплект	
3	Предохранитель	Электрические части	10A	2	
5	Предохранитель	Электрические части	300A	1	
7	Уплотнительное кольцо	Сторонний цилиндр	UHS40	1	
8	Грязесъемник	Сторонний цилиндр	DHS40	2	
10	Прокладочное кольцо	Сторонний цилиндр	47.5X2.65	2	
11	Комбинированное кольцо	Масляная трубка	D22	2	
12	Комбинированное кольцо	Масляная трубка	D20	2	
13	Комбинированное кольцо	Масляная трубка	D14	2	
14	Комбинированное кольцо	Масляная трубка	D12	2	

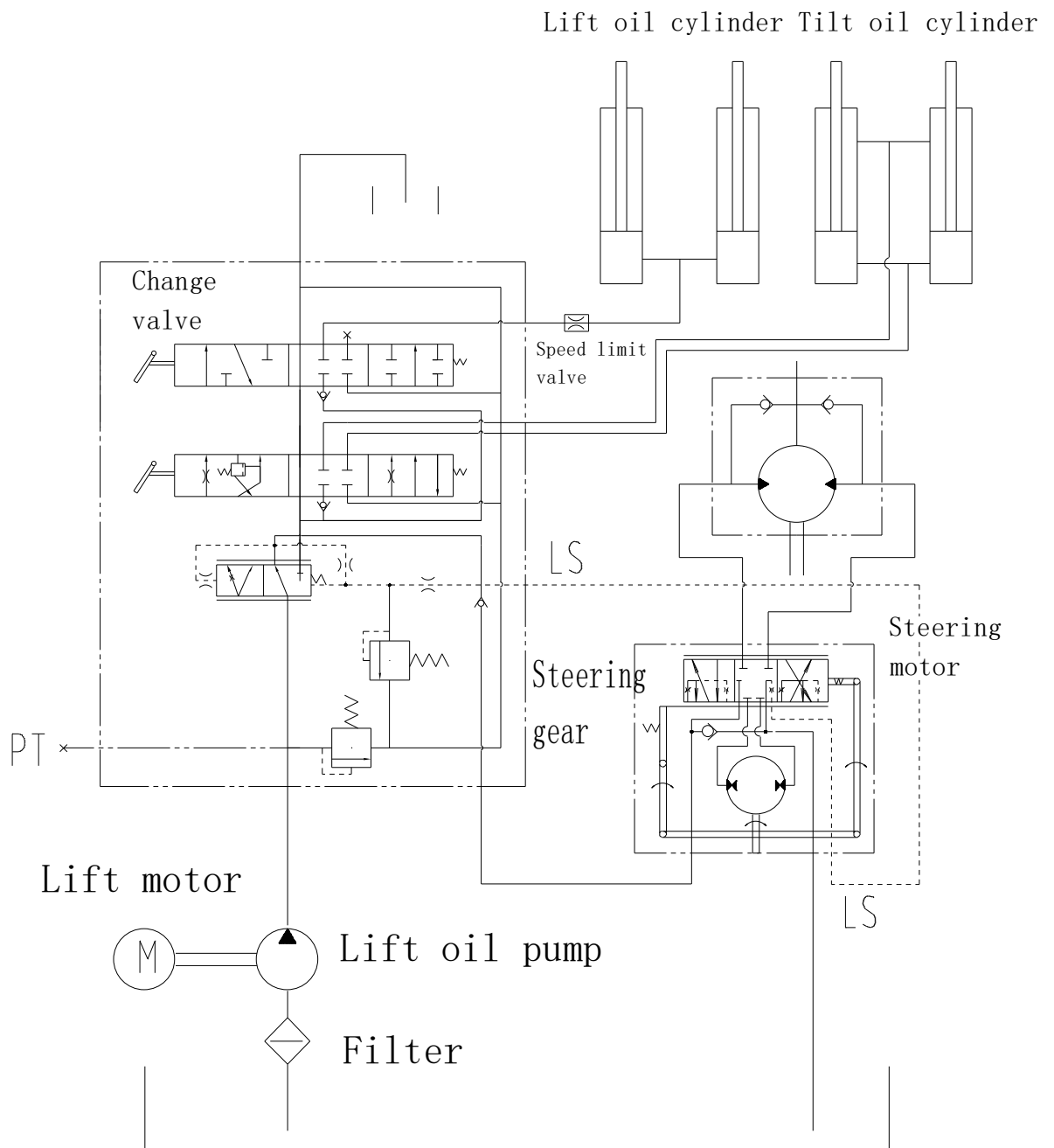
Компания-поставщик: Ningbo Ruyi Joint Stock Co., Ltd

14. Структурные диаграммы, схемы основных компонентов

Гидравлическая принципиальная схема приведена в Приложении 1;

Электрическая принципиальная схема приведена в Приложении 2;

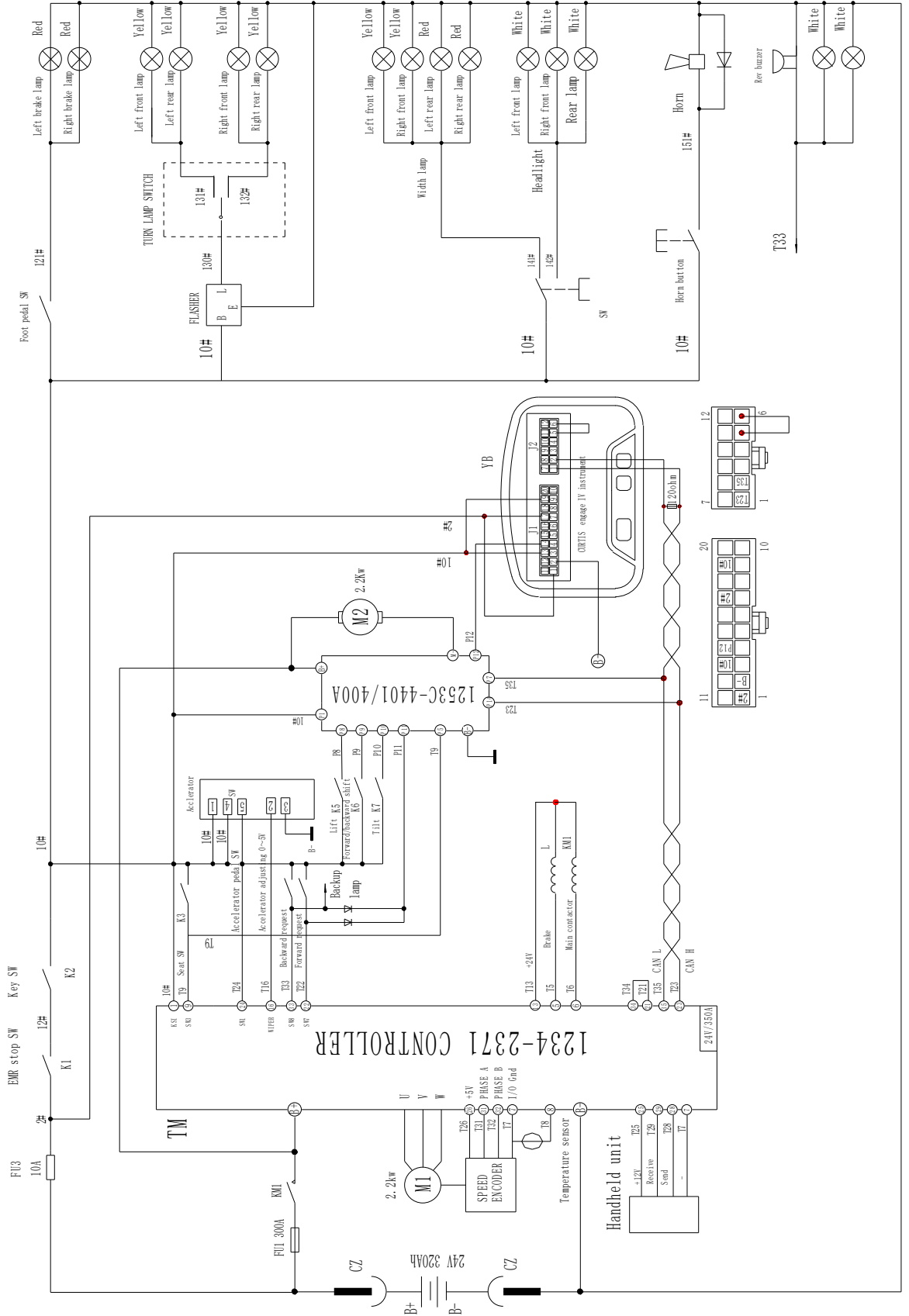
Прилагаемый рисунок (I)



Гидравлическая схематическая диаграмма

Lift oil cylinder	Масл. цилиндр подъема	Filter	Фильтр
Tilt oil cylinder	Масл. цилиндр наклона	Speed limit valve	Клапан ограничения скорости
Change valve	Клапан переключения	Steering gear	Рулевое управление
Lift motor	Мотор подъема	Steering motor	Мотор управления
Lift oil pump	Масляный насос подъема		

Прилагаемый рисунок II)



Электрическая схематическая диаграмма

Speed encoder	Датчик частоты вращения	Turn lamp switch	Переключатель ламп
Handheld unit	Установка ручного управления	Left brake lamp	Лампа левого тормоза
Receive	Получение	Right brake lamp	Лампа правого тормоза
Send	Отправление	Red	Красный
Phase A, Phase B	Фаза А, Фаза В	Left front lamp	Передняя левая фара
Seat SW	Сидение	Left rear lamp	Задняя левая фара
accelerator	Акселератор	Yellow	Желтый
Accelerator adjusting	Регулировка акселератора	Flasher	Проблесковый маячок
Accelerator pedal	Педаль акселератора	Width lamp	Поперечная фара
Backward request	Запрос обратного движения	Right front lamp	Передняя правая фара
Forward request	Запрос прямого движения	Right rear lamp	Задняя правая фара
Brake	Тормоз	Headlight	Фара головного света
Main contactor	Главный пускатель	Rear lamp	Задняя фара
Forward/backward shift	Прямое/обратное перемещение	Horn button	Кнопка сигнала
Foot pedal	Ножная педаль	White	Белый
		Rev buzzer	Звуковой сигнал обратного хода

15. Гарантийные обязательства

Гарантийные обязательства

Всю необходимую документацию на продукцию можно получить, обратившись в филиал или к представителю/дилеру в вашем регионе/стране.

Гарантийный срок устанавливается 12 месяцев или 1200 моточасов со дня продажи конечному потребителю.

Полезный срок эксплуатации – 5 (пять) лет при условии соблюдения всех правил эксплуатации и технического обслуживания.

Консервация оборудования не предусмотрена заводом изготовителем.

Общие условия гарантии

Гарантийное обслуживание осуществляется, если причиной неисправности оборудования стало использование заводом изготовителем некачественных материалов, нарушение технологии производства, допущение брака оборудования и его отдельных узлов, агрегатов и составных частей. Устранение неисправности может быть осуществлено проведением ремонта или замены неисправной детали/узла агрегата, а также оборудования в целом (только для случаев, когда ремонт и восстановление оборудования невозможно осуществить).

При этом право выбора выполнять ремонт либо замену, а также каким способом выполнять ремонт, принадлежит работникам сервисного центра.

Замененные детали переходят в собственность сервисного центра. Гарантийный срок на детали и комплектующие агрегата, замененные либо отремонтированные в рамках гарантийного обслуживания, истекает одновременно с истечением гарантийного срока на оборудование.

В целях определения причин отказа и/или характера повреждений изделия производится диагностика оборудования сроком 10 рабочих дней с момента поступления оборудования в сервисный центр. По результатам диагностики принимается решение о ремонте изделия, либо отказе в обслуживании. При этом изделие принимается на диагностику только в полной комплектации, при наличии паспорта с отметкой о дате продажи и штампом организации-продавца.

Гарантийные обязательства не распространяются на:

1. Ущерб, причиненный другому оборудованию, работающему в сопряжении с данной техникой;
2. Быстроизнашивающиеся запасные части;
3. Обычный (нормальный) износ оборудования в процессе эксплуатации;
4. Поломки, которые возникли после использования оборудования совместно с другим не подходящим для этого оборудованием;
5. Поломки, вызванные форс-мажорными обстоятельствами, несчастными случаями, стихийными бедствиями, преднамеренными или неосторожными действиями собственника оборудования или привлеченными им лицами или третьих лиц, в том числе при осуществлении транспортировки. А также любым внешним воздействием (физическим, химическим, электрическим), небрежностью в

обращении, самостоятельным ремонтом (модификацией), пренебрежением в обслуживании и хранении, несоблюдением регламента технического обслуживания;

6. Поломки, вызванные неправильным пониманием инструкции по эксплуатации, сознательным или случайным, равно как и ее несоблюдением.

Гарантийные обязательства полностью аннулируются в случаях:

1. Истечения срока гарантии;
2. Наличия повреждений, вызванных попаданием внутрь агрегата посторонних предметов, веществ, жидкостей, частиц и пыли;
3. Наличия разрушения деталей со следами химической коррозии, а также механических повреждений;
4. Несоблюдения правил эксплуатации оборудования либо его использования не по назначению;
5. Установки и эксплуатации заведомо неисправного оборудования или в условиях, противоречащих правилам его эксплуатации;
6. Использования неподходящих и неодобренных заводом изготовителем запасных частей, агрегатов и элементов;
7. Наличия прямых и косвенных следов сборки-разборки оборудования и его составных частей;
8. Образования дефекта в результате замены запасных частей или при обслуживании оборудования специалистами не авторизованного сервисного центра;
9. Использования рабочих жидкостей (масла, смазки, топлива, и иных ГСМ), марка которых не соответствует указанной в паспорте (инструкции по эксплуатации), либо при их загрязнении и неудовлетворительном качестве.

Порядок подачи рекламаций:

Гарантийные рекламации принимаются в течение гарантийного срока. Для этого запросите у организации, в которой вы приобрели оборудование, бланк для рекламации и инструкцию по подаче рекламации.

Оборудование, отосланное дилеру или в сервисный центр в частично или полностью разобранном виде, под действие гарантии не подпадает. Все риски по пересылке оборудования дилеру или в сервисный центр несет владелец оборудования.

Другие претензии, кроме права на бесплатное устранение недостатков оборудования, под действие гарантии не подпадают.

ВНИМАНИЕ: Гарантия не распространяется на технику, не имеющую в паспорте или сервисном листе отметок о дате и месте продажи, предпродажной подготовке, а также о прохождении всех плановых ТО, предписанных по регламенту.

Гарантийное обслуживание осуществляется организацией, выполняющей периодическое техническое обслуживание механизма. Доставка гарантийной техники до сервисного центра и обратно

осуществляется силами владельца и за его счет.

Оборудование, не имеющее маркировки, с нечитаемыми и поврежденными информационными табличками (шильдиками) сервисным центром не принимается.

Торговая организация несет ответственность по условиям настоящих гарантийных обязательств только в пределах суммы, уплаченной покупателем за данное изделие.

При обращении в Службу сервиса владелец обязан предоставить Гарантийный талон, Сервисный паспорт, товарно-финансовые документы и акт рекламации. Серийный номер и модель передаваемой в ремонт техники должны соответствовать указанным в гарантийном талоне.

РАСШИРЕННАЯ ГАРАНТИЯ!

Для данного оборудования есть возможность продлить срок гарантии на 1 (один) год.

Для этого зарегистрируйте оборудование в течение 60 дней со дня приобретения на официальном сайте группы компаний TOR INDUSTRIES www.tor-industries.com (раздел «сервис») и оформите до года дополнительного гарантийного обслуживания. Подтверждением предоставления расширенной гарантии является Гарантийный сертификат.

Гарантийный сертификат действителен только при наличии документа, подтверждающего приобретение.

Перечень комплектующих с ограниченным сроком гарантийного обслуживания.

ВНИМАНИЕ! На данные комплектующие расширенная гарантия не распространяется.

Комплектующие	Срок гарантии
Перепускной клапан и сальники	6 месяцев
Цепь грузоподъемная и шестерни	1 год
Аккумулятор и зарядное устройство	6 месяцев
Двигатель	1 год
Тормозная система	6 месяцев
Элементы управления	1 год
Колеса и подшипники	Гарантия отсутствует

Информация данного раздела действительна на момент печати настоящего руководства. Актуальная информация о действующих правилах гарантийного обслуживания опубликована на официальном сайте группы компаний TOR INDUSTRIES www.tor-industries.com (раздел «сервис»).



**СЕРВИСНЫЙ ПАСПОРТ
ПАСПОРТНЫЕ ДАННЫЕ**

МОДЕЛЬ:			
СЕРИЙНЫЙ НОМЕР:			
ГОД ВЫПУСКА:			
ДАТА ПРОДАЖИ:		/	
ГАРАНТИЙНЫЙ СРОК:			
ИНФОРМАЦИЯ О ПРОДАВЦЕ:			
КОМПАНИЯ:			
АДРЕС:			
КОНТАКТЫ:	ТЕЛ:		

СЕРВИСНЫЕ ОТМЕТКИ

М.П.	Настоящим удостоверяем выполнение всех контрольных операций и испытаний. Техника полностью укомплектована, исправна и готова к эксплуатации.
ДАТА	

ОТМЕТКИ О ПРОХОЖДЕНИИ ТО И РЕМОНТА

Регламент Ежеквартально моточасов)	ТО-3 (300						
Регламент Ежеквартально моточасов)	ТО-6 (600						
Регламент Ежеквартально моточасов)	ТО-12 (1200						
Гарантийный ремонт							
Плановый ремонт							
Дата прохождения ТО							
Исполнитель							

Покупатель ознакомился с правилами безопасности и эксплуатации данного изделия, с условиями гарантийного обслуживания. Покупатель получил Руководство (паспорт) на русском языке. Техника (оборудование) получена в исправном состоянии, без видимых повреждений в полной комплектности, претензий по качеству не имею.

Покупатель _____ М.П.

